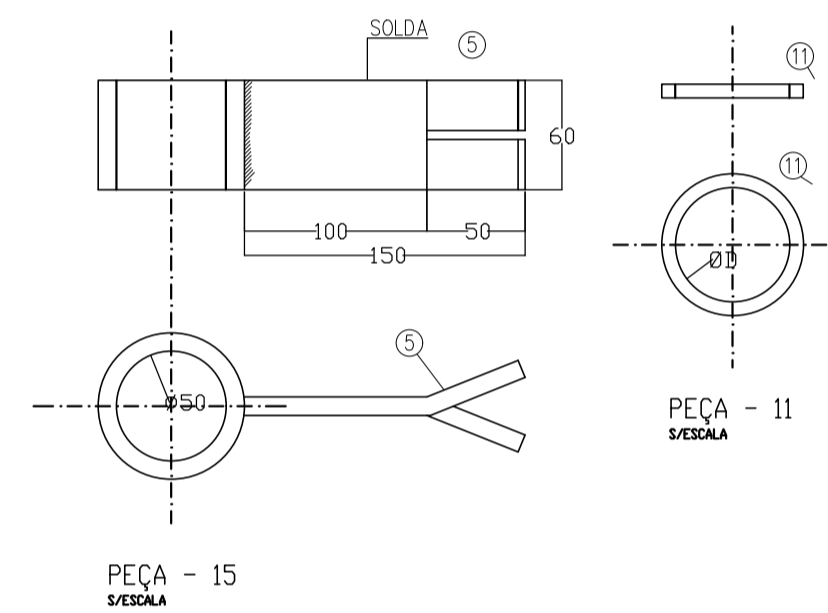
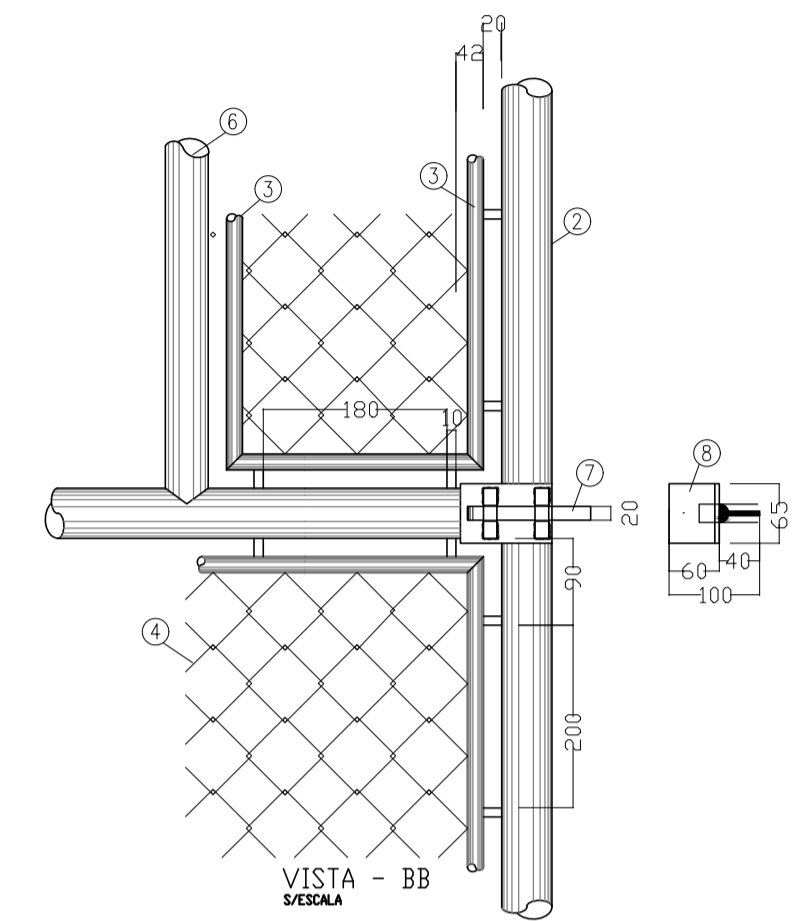
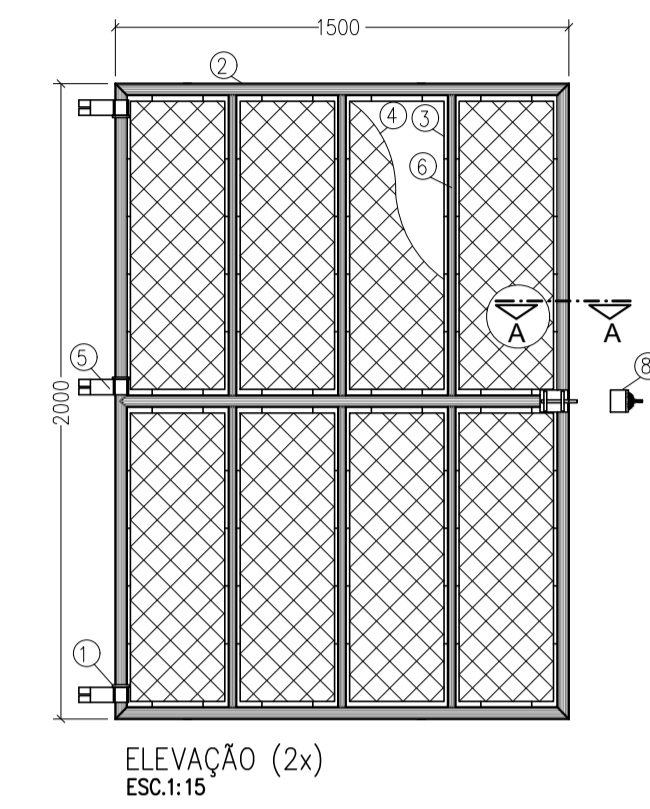


DETALHES CONSTRUTIVOS DA CERCA DE PROTEÇÃO



NOTAS:

- 1 - A PEÇA 5 DEVERÁ SER MONTADA ANTES DE SOLDAR OS QUADROS DO PORTÃO;
- 2 - PINTURA BÁSICA: DUAS DEMÃOIS DE DIOXÍDIO DE CHUMBO (ZARÇÃO);
- 3 - PINTURA FINAL: DUAS DEMÃOIS DE TINTA ALQUÍDICA DE ALUMÍNIO;
- 4 - A TELA DEVERÁ TER TODAS AS MALHAS COMPLETAMENTE FECHADAS SE NECESSÁRIO USAR SOLDA;
- 4 - MEDIDAS EM "mm".

OBS:

- O DIÂMETRO "D" SERÁ IGUAL AO DIÂMETRO EXTERNO DO TUBO DN 40mm.
- DIMENSÕES EM mm.

PORTÃO

- 1 ARO DE APOIO DO MANCAL BARRA QUADRADA DE AÇO # 9,52
- 2 TUBO DE AÇO GALVANIZADO DN 1 1/2"
- 3 BARRA REDONDA DE AÇO
- 4 TELA DE AÇO GALVANIZADO FIO 12 BWG, MALHA 2 1/2" COM REVESTIMENTO PVC
- 5 MANCAL DE TUBO F.G. DN50 C/ CHUMBADOR DE BARRA RETANGULAR DE AÇO # 9,52
- 6 TUBO DE AÇO GALVANIZADO DN 1" (VERTICAIS)
- 7 TRINCO-BASE E FERROLHO DE CHAPA DE AÇO # 4,57
- 8 BATENTE CHAPA DE AÇO # 4,57



VERMELHA CONSULTORIA LTDA

|  |                          |   |                         |
|--|--------------------------|---|-------------------------|
| CLIENTE: PREFEITURA MUNICIPAL DE OEIRAS - PI   |                          |   |                         |
| PROJETO: MINIUSINA EM SOLO SOLAR DE 211,12 KWP DA SEC DE EDUCAÇÃO CNPJ: 06.068.726/0001-42 |                          | BAIRRO: SEDE  | LOCALIDADE: ZONA URBANA |
| DESENHO: PLANTA DE LOCALIZAÇÃO DO TERRENO, CONSTRUÇÃO DE CERCA E DETALHES                  |                          | ESCALA: INDICADAS   |                         |
| DADOS DE CAMPO: -  | DESENHO/CAD: JOÃO VELOSO | PROJETISTA: Larissa de Carvalho Almeida Engenheira Civil RN: 1918912777 CREA-PI | Nº DO DESENHO: 01       |
| DATA: 2022   | FORMATO: A1              | REV.: 00  | PRANCHA Nº: 02/12       |