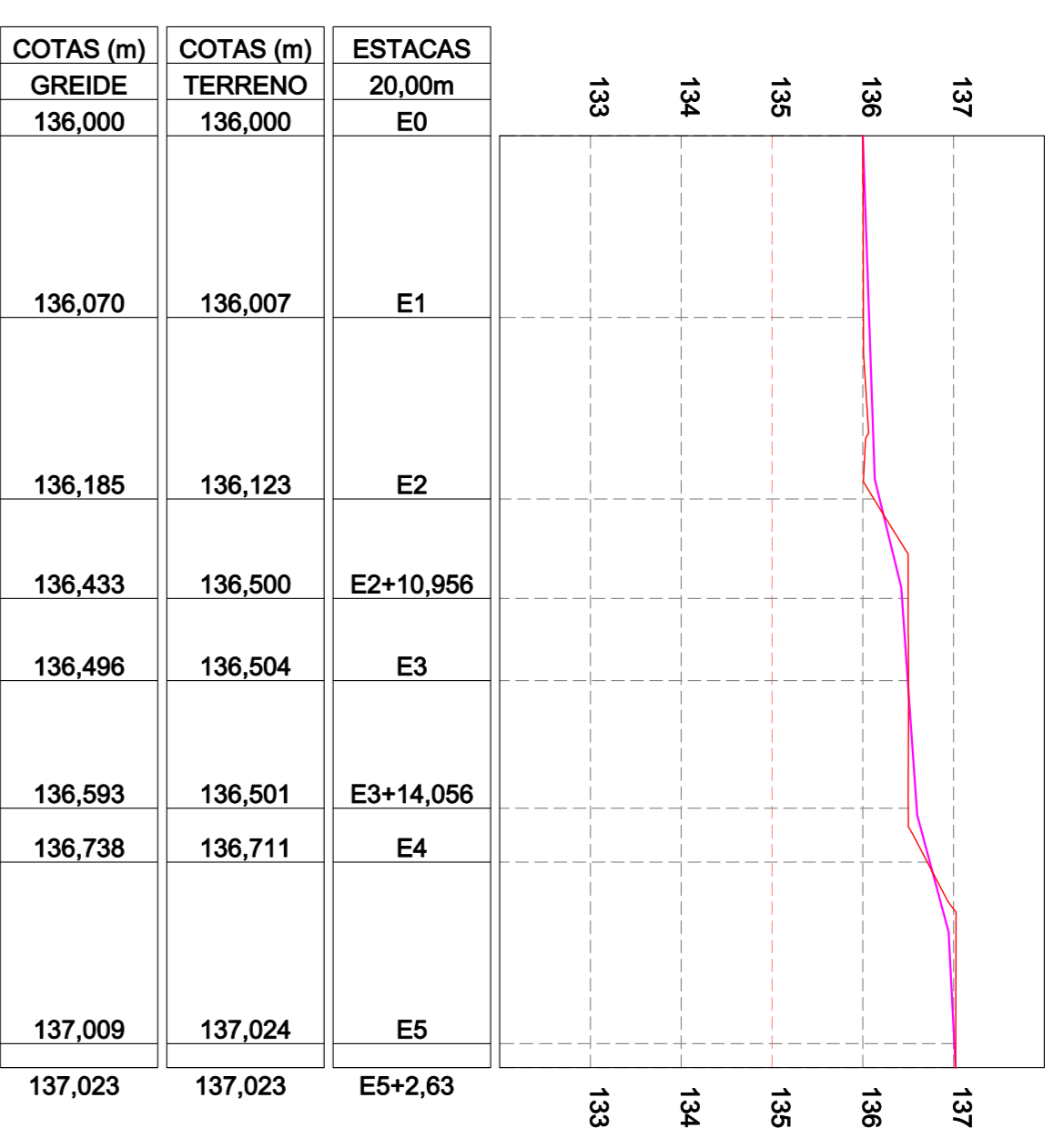
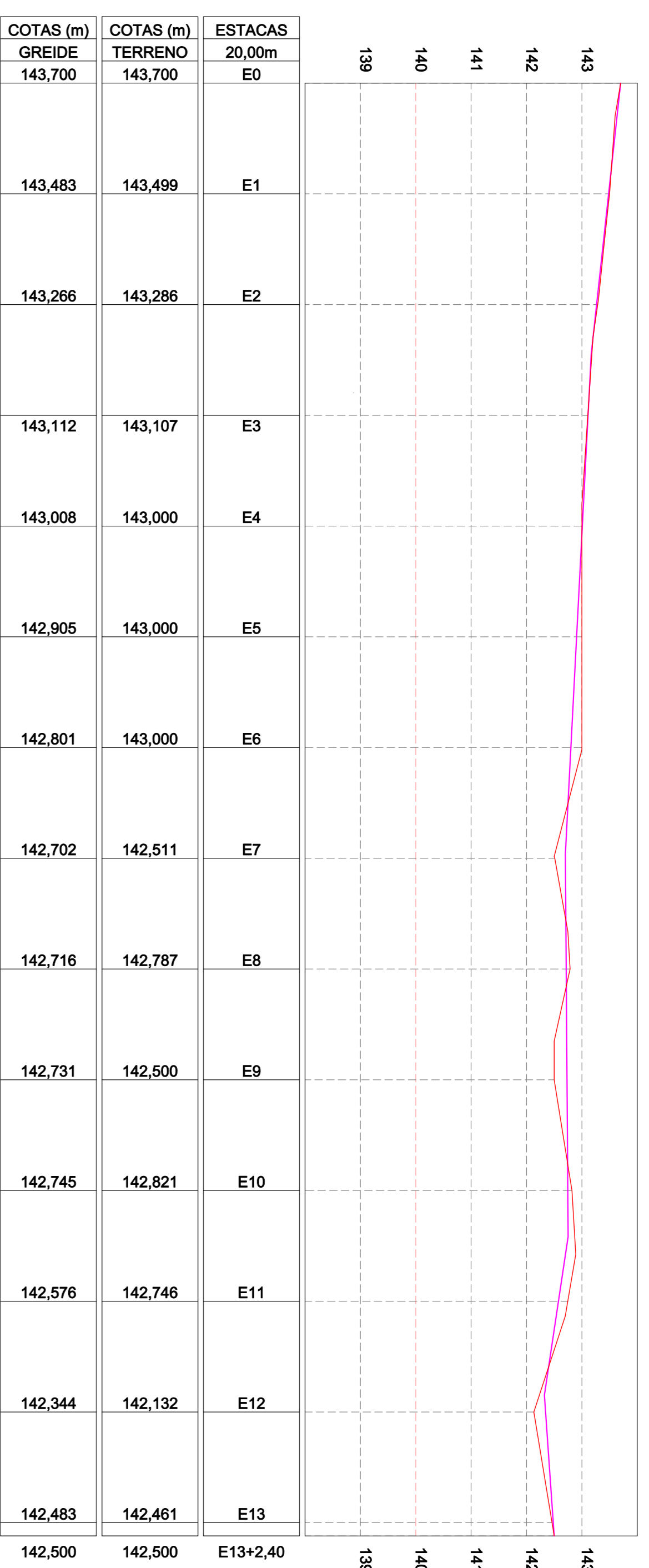




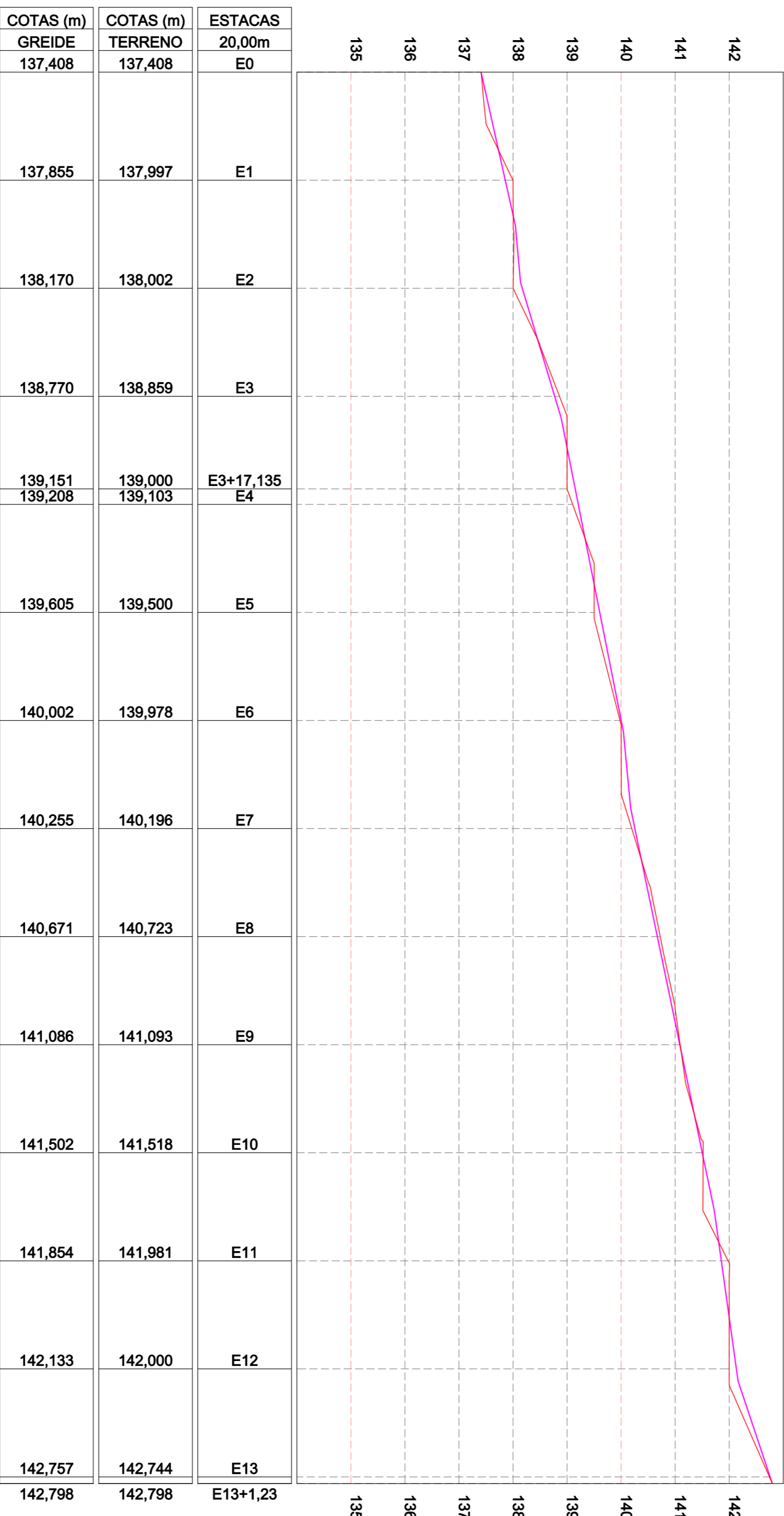


**RUA ADEMIR CARDOSO DA SILVA**  
Escala vertical 1/75  
Escala horizontal 1/750

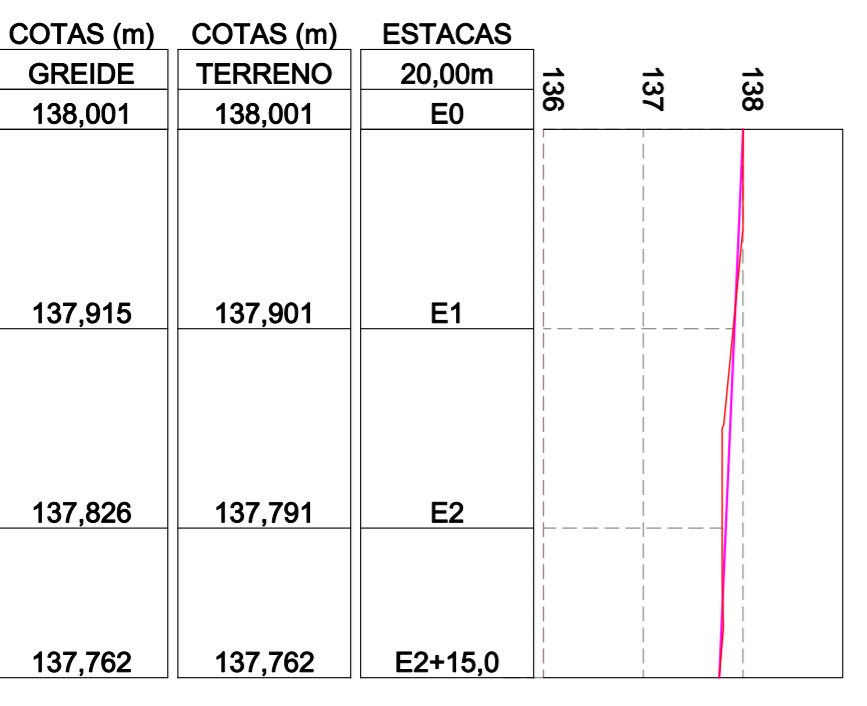


**RUA LUIS DANTAS TRECHO 01**  
Escala vertical 1/75  
Escala horizontal 1/750

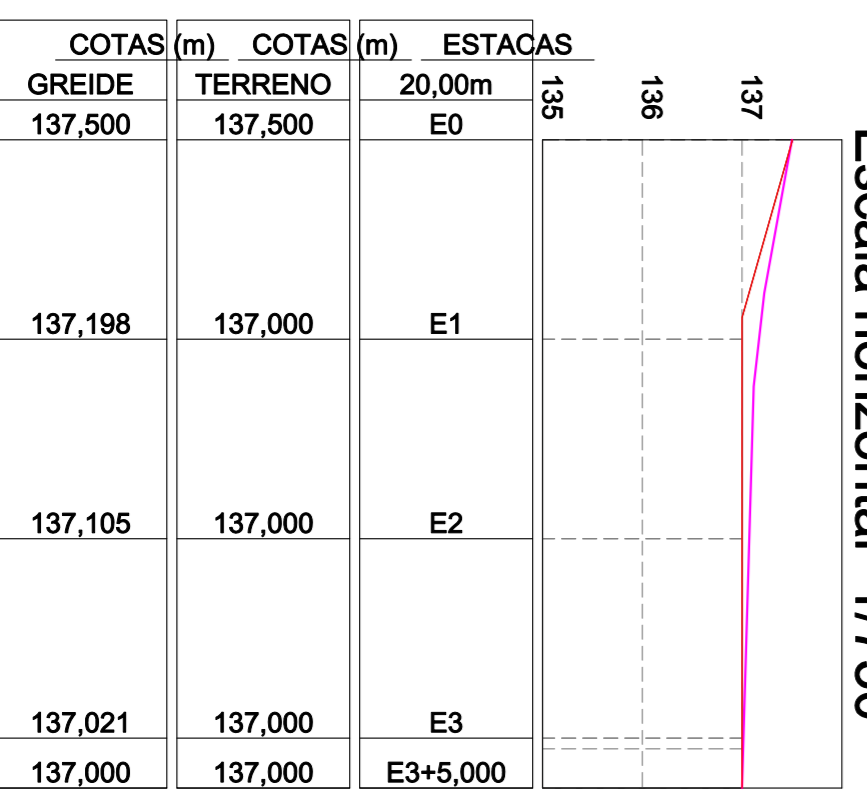
**RUA LUIS DANTAS TRECHO 02**  
Escala vertical 1/75  
Escala horizontal 1/750



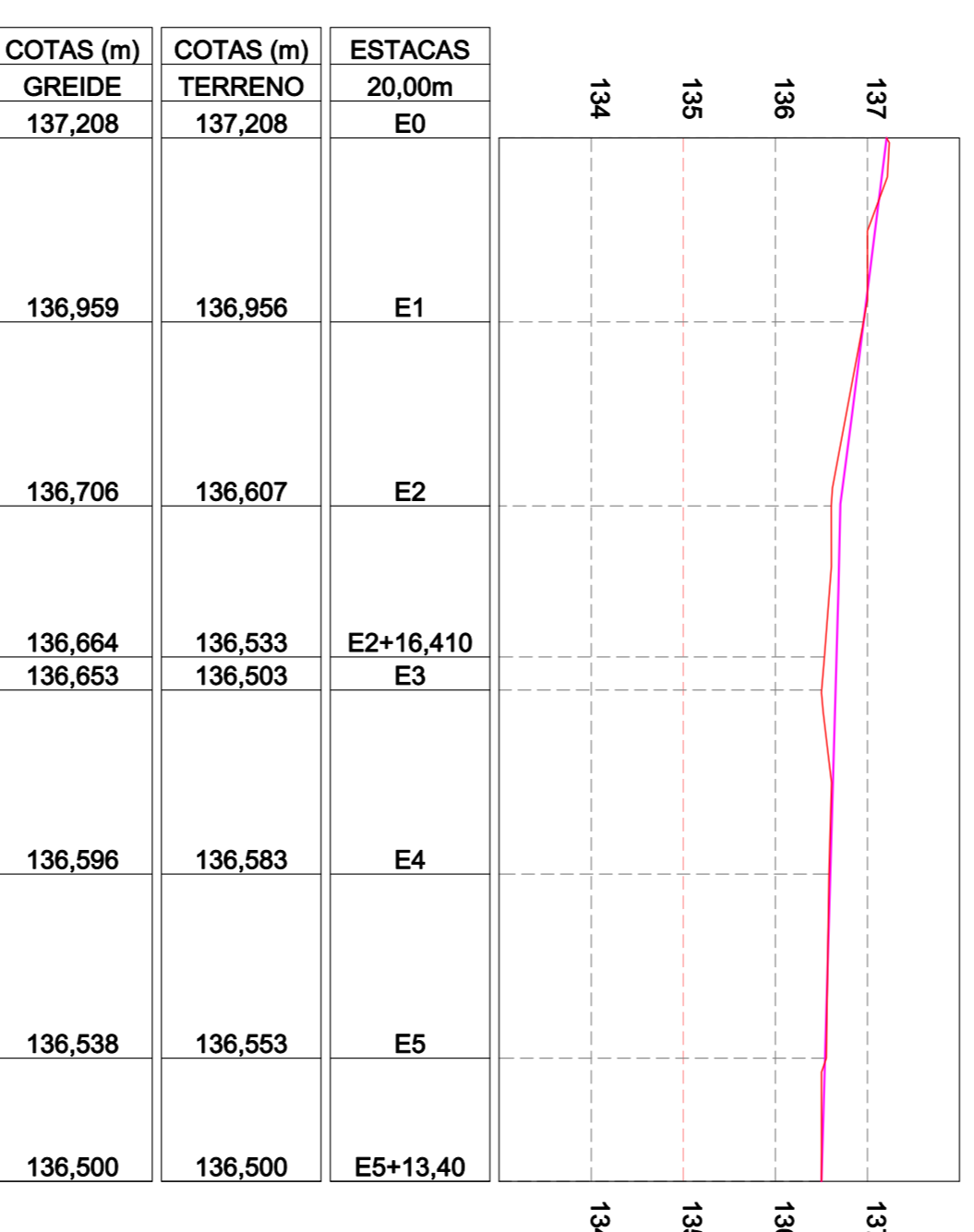
**RUA O.G. CARVALHO**  
Escala vertical 1/75  
Escala horizontal 1/750



**RUA RAIMUNDA BARROS**  
Escala vertical 1/75  
Escala horizontal 1/750



**RUA JOSÉ BRANDÃO**  
Escala vertical 1/75  
Escala horizontal 1/750



**SEÇÃO TIPO DAS RUAS**  
ESCALA 1/75

FIG. 01 - REGULARIZAÇÃO E COMPACTAÇÃO DO SUBLEITO

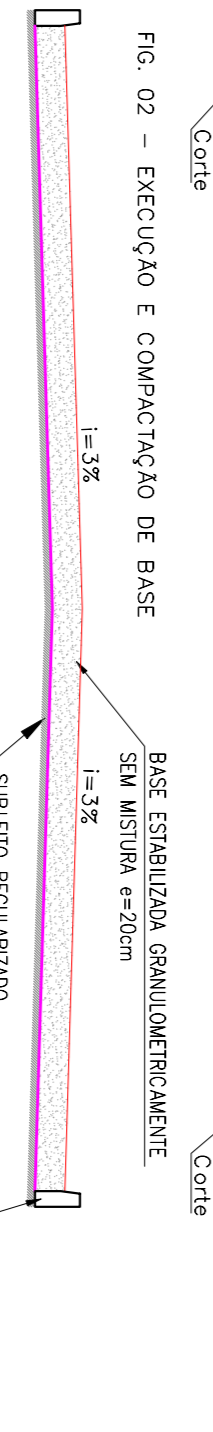


FIG. 02 - PAVIMENTAÇÃO SEÇÃO TIPO LARGURA EM SOBRE LEITO NATURAL

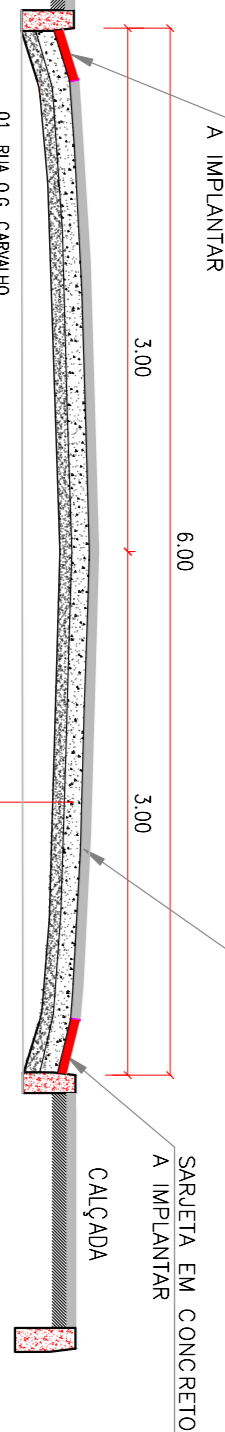
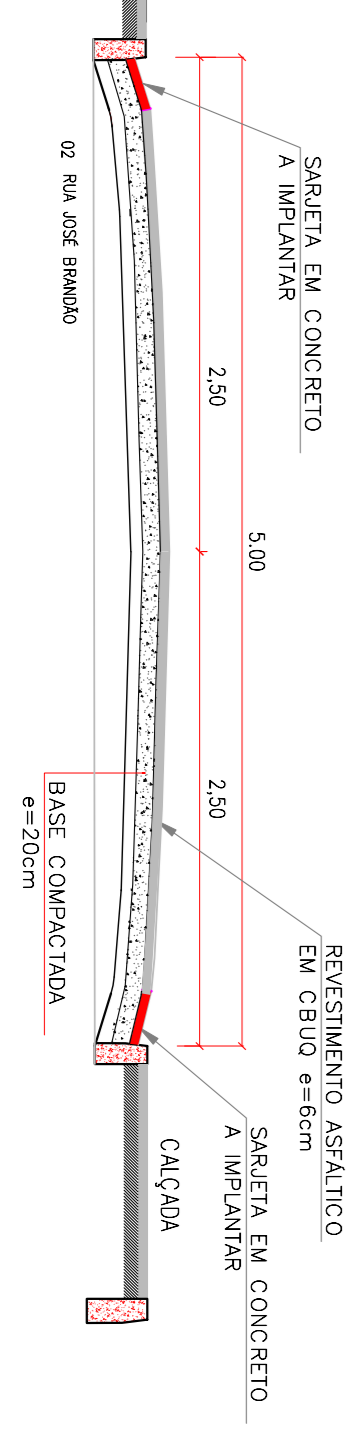


FIG. 02 - PAVIMENTAÇÃO SEÇÃO TIPO LARGURA EM SOBRE LEITO NATURAL



**QUADRO RESUMO DA PAVIMENTAÇÃO**

Nº	NOME DA RUA	ESTACAS	DIMENSÕES (m)	COORDENADAS UTM
01	RUA O.G. CARVALHO	INCIO: E0 FINAL: E2+15,0	EXTENSÃO: 55,0 LARGURA: 6,00	INCIO: E=817298,73 FINAL: N=922439,081
02	RUA JOSÉ BRANDÃO	INCIO: E0 FINAL: E5+13,40	EXTENSÃO: 113,40 LARGURA: 6,00	INCIO: E=817292,633 FINAL: N=922439,081
03	RUA LUIS DANTAS TRECHO 01	INCIO: E0 FINAL: E4+6,53	EXTENSÃO: 102,63 LARGURA: 6,00	INCIO: E=817292,633 FINAL: N=922439,081
04	RUA LUIS DANTAS TRECHO 02	INCIO: E0 FINAL: E13+1,23	EXTENSÃO: 281,23 LARGURA: 6,00	INCIO: E=817292,633 FINAL: N=922439,081
05	RUA ADEMIR CARDOSO DA SILVA	INCIO: E0 FINAL: E13+2,40	EXTENSÃO: 262,40 LARGURA: 6,00	INCIO: E=817292,633 FINAL: N=922439,081
06	RUA RAIMUNDA BARROS	INCIO: E0 FINAL: E3+5,0	EXTENSÃO: 55,0 LARGURA: 6,00	INCIO: E=817292,633 FINAL: N=922439,081

**VERMELHA CONSULTORIA**  
**VERMELHA CONSULTORIA LTDA**

**PREFEITURA MUNICIPAL DE OEIRAS - PI**  
PROJETO EXECUTIVO: PAVIMENTAÇÃO ASFALTICA

CLIENTE:	PROJETO EXECUTIVO:	WINDICADO:	OEIRAS - PI
COMANDO N.º: 917616/2021	PAVIMENTAÇÃO ASFALTICA	LOCALIDADE:	ZONA URBANA
DESENHO: PROJETO GEOMETRICO	DESENHO/CAD: Emlit	ESCALA:	INDICADAS
DATA: 2022	FORMATO: A1	REV.: 00	N.º DO DESENHO: 01
			PRONOME: 03/05





PROJETO GEOMETRICO  
ZONA URBANA  
ESCALA 1/750

REPRESENTAÇÃO REAL DA QUANTIDADE DE FAIXAS E DO COMPRIMENTO DA LINHA DE RETENÇÃO UTILIZADO NO CÁLCULO

TIPO SENTIDO	SIMBOLOGIA	DESCRIÇÃO
01		<ul style="list-style-type: none"> <li>• LARGURA DA PISTA: 5,00 m</li> <li>• QUANTIDADE DE FAIXAS: 5</li> <li>• COMPRIMENTO DA LINHA DE RETENÇÃO - L.RE: 2,08 m</li> </ul>
02		<ul style="list-style-type: none"> <li>• LARGURA DA PISTA: 6,00 m</li> <li>• QUANTIDADE DE FAIXAS: 6</li> <li>• COMPRIMENTO DA LINHA DE RETENÇÃO - L.RE: 2,85 m</li> </ul>

- PLACA DE PEDESTRE
- PLACA DE PARE
- PLACA DE IDENTIFICAÇÃO
- RAMPA DE ACESSIBILIDADE
- CALÇADA COM PISO TÁTIL DIRECIONAL (COR NATURAL)
- CALÇADA COM PISO TÁTIL DE ALERTA (COR NATURAL)

**QUADRO RESUMO DA PAVIMENTAÇÃO**

Nº	NOME DA RUA	ESTACAS	DIMENSÕES (m)	COORDENADAS UTM
01	RUA O.G. CARVALHO	INÍCIO: E0 EXTENSÃO: 55,0 FINAL: E2+15,0	6,00	INÍCIO: E=817298,73 FINAL: E=817248,0873 N=9224350,81 N=9224349,6094
02	RUA JOSE BRANDAO	INÍCIO: E0 EXTENSÃO: 113,40 FINAL: E3+13,40	6,00	INÍCIO: E=817292,63 FINAL: E=817130,69 N=9224350,81 N=9224349,6094
03	RUA LUIS DAVIS TRECHO 01	INÍCIO: E0 EXTENSÃO: 281,23 FINAL: E3+2,83	6,00	INÍCIO: E=817292,63 FINAL: E=817279,87 N=9224350,81 N=9224349,6094
04	RUA LUIS DAVIS TRECHO 02	INÍCIO: E0 EXTENSÃO: 262,40 FINAL: E13+2,40	6,00	INÍCIO: E=817292,63 FINAL: E=817248,392 N=9224350,81 N=9224349,6094
05	RUA ADEMAR CAROSO DA SILVA	INÍCIO: E0 EXTENSÃO: 55,0 FINAL: E3+5,0	6,00	INÍCIO: E=817253,4087 FINAL: E=817227,8897 N=9224350,81 N=9224349,6094
06	RUA RAMUNDA BARROS	INÍCIO: E0 EXTENSÃO: 55,0 FINAL: E3+5,0	6,00	INÍCIO: E=817253,4087 FINAL: E=817227,8897 N=9224350,81 N=9224349,6094

**VERMELHA CONSULTORIA**  
**VERMELHA CONSULTORIA LTDA**

CLIENTE: **PREFEITURA MUNICIPAL DE OEIRAS - PI**

PROJETO EXECUTIVO: **PAVIMENTAÇÃO ASFALTICA**

COMANDO Nº: **9176162021**

DESENHO: **PROJETO DE SINALIZAÇÃO**

DATA: **2022**

FORMATO: **A1**

REV.: **00**

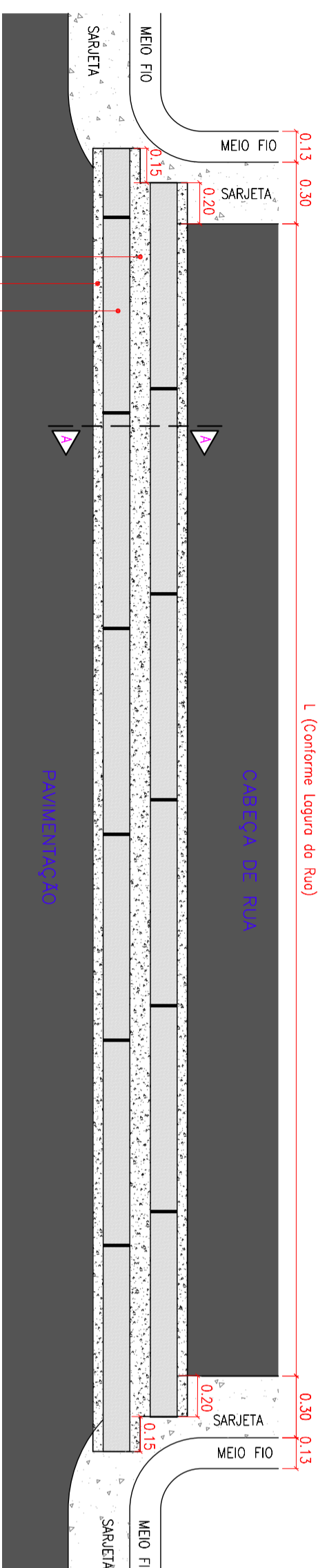
PROJETADE: **ELVIS**

PROJETADE: **Elmit**

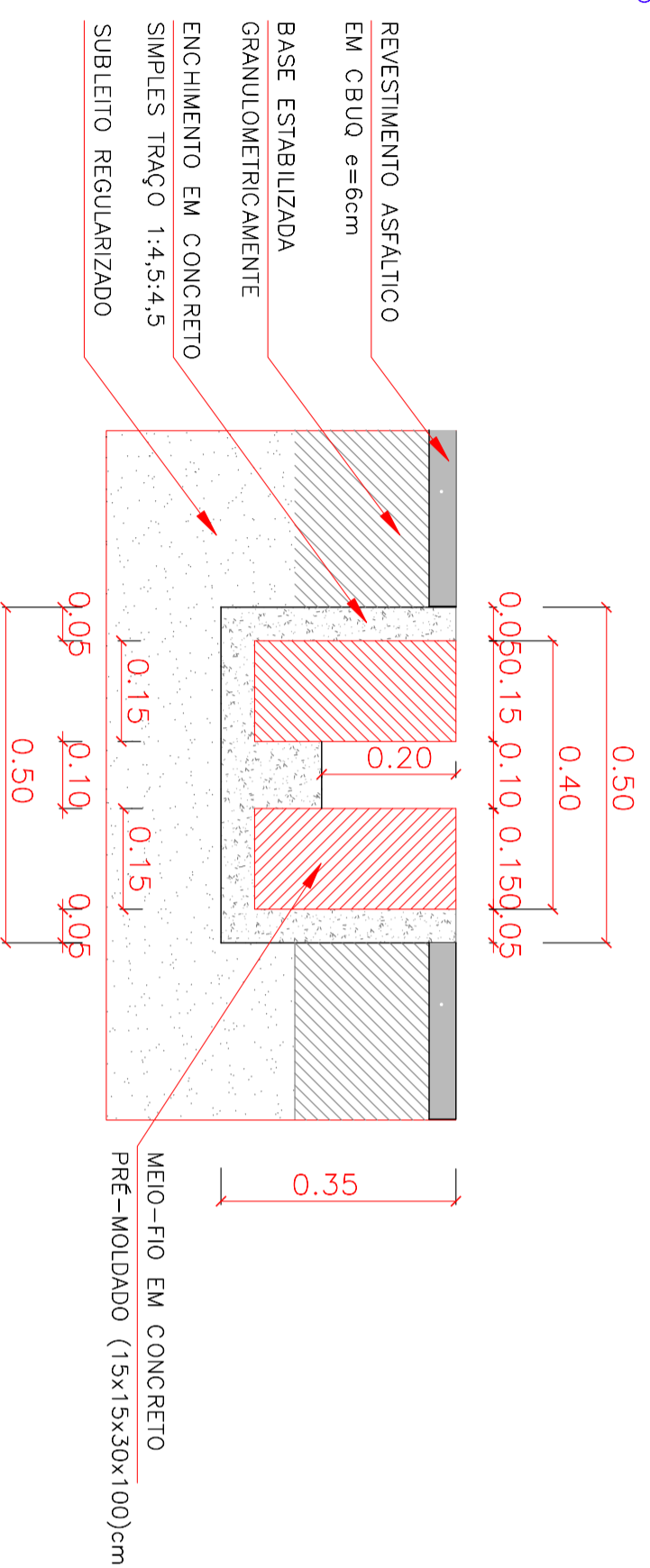
PROJETADE: **02**

PROJETADE: **04/05**

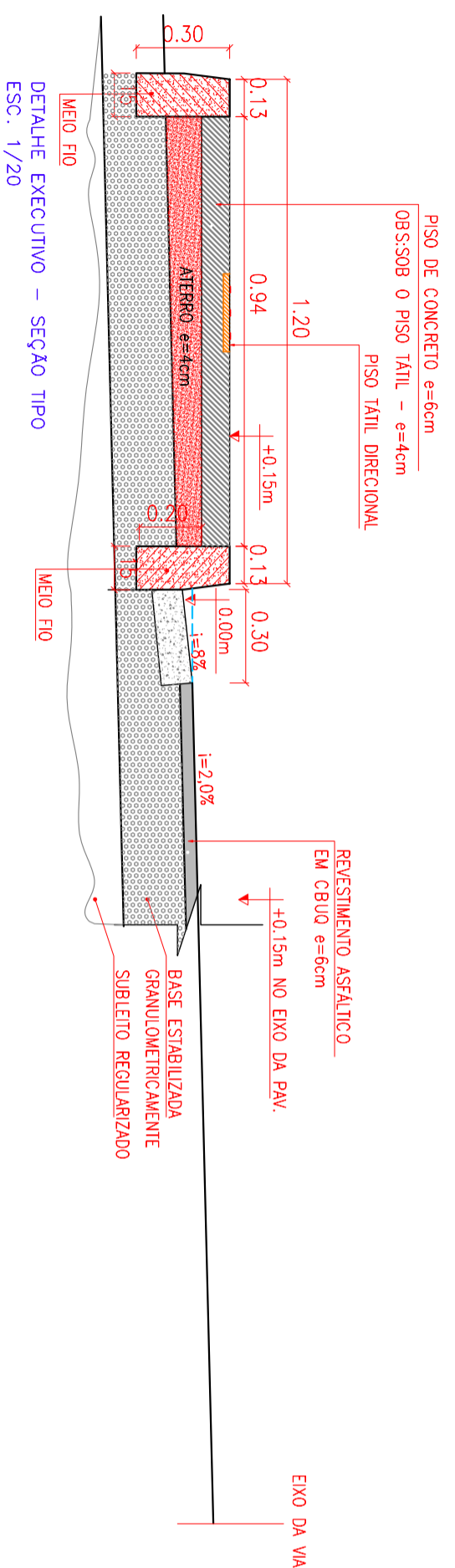




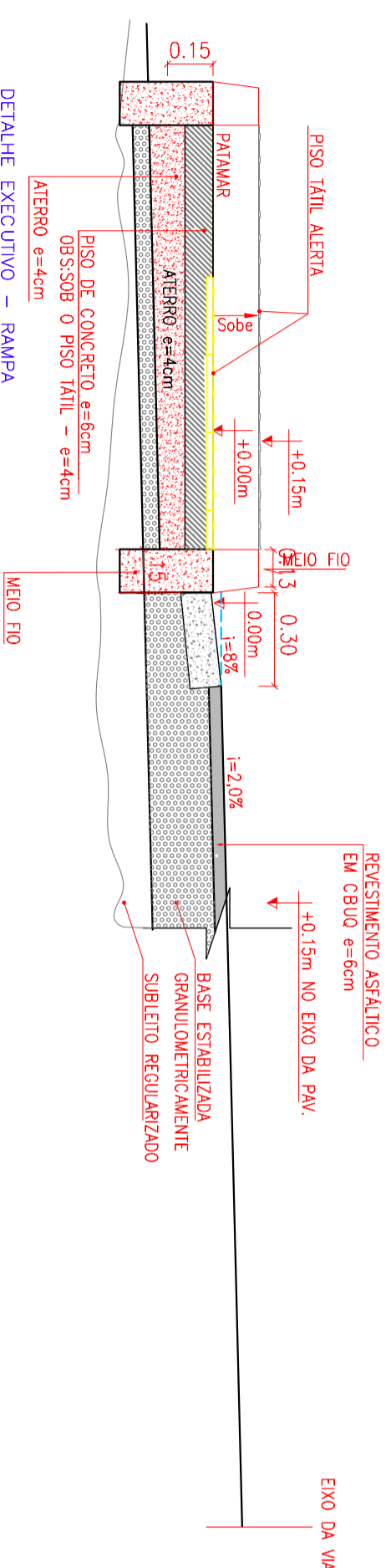
DETALHE EXECUTIVO – CANALETA  
ESCALA 1/25



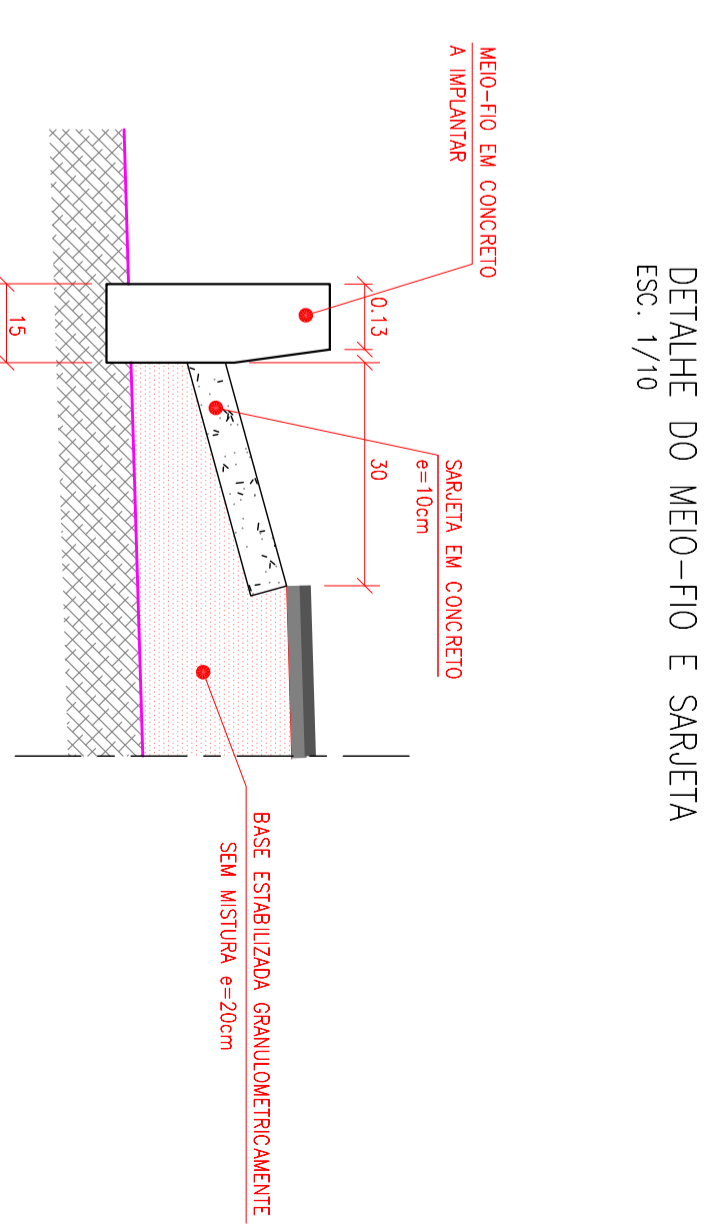
CORTE AA (REFERENTE AO DETALHE EXECUTIVO – CANALETA)  
ESCALA 1/10



DETALHE EXECUTIVO – SEÇÃO TIPO  
ESC. 1/20



DETALHE EXECUTIVO – RAMPA  
CORTE BB (REFERENTE AO DETALHE DA PAGINAÇÃO DE PISO – FAIXA DE PASSAGEM PARA PEDESTRES)  
ESC. 1/20



DETALHE DO MEIO-FIO E SARJETA  
ESC. 1/10

		<b>VERMELHA CONSULTORIA LTDA</b>	
CLIENTE:	PREFEITURA MUNICIPAL DE OEIRAS - PI		
PROJETO EXECUTIVO:	PAVIMENTAÇÃO ASFÁLTICA		
CONVÊNIO N.º:	917616/2021	LOCALIDADE:	ZONA URBANA
DESENHO:	PROJETO DE DRENAGEM - DISPOSITIVOS DE DRENAGEM SUPERFICIAL E DETALHE EXECUTIVOS	ESCALA:	INDICADAS
DATA:	2022	FORMATO:	A2
REV.:	00	PROJETISTA:	
PRANCHAS N.º:	05/05	N.º DO DESENHO:	02