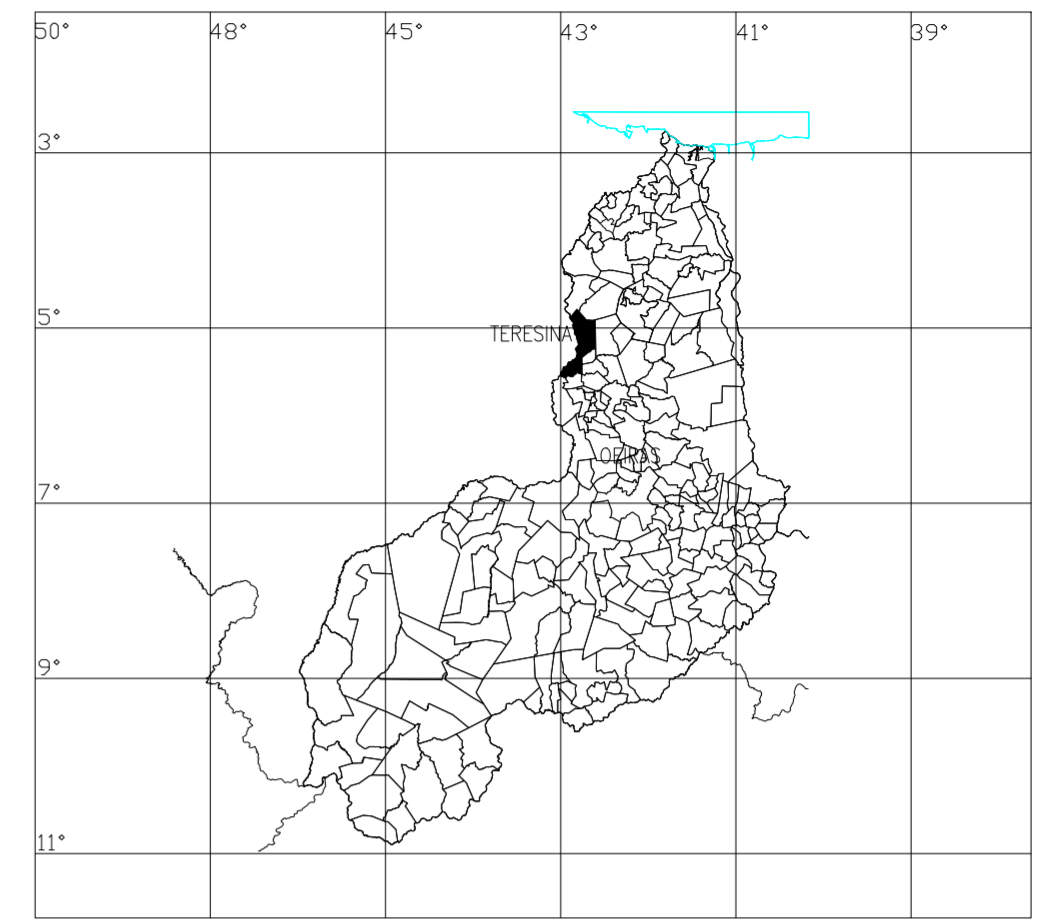


SITUAÇÃO DO MUNICÍPIO NO ESTADO DO PIAUÍ



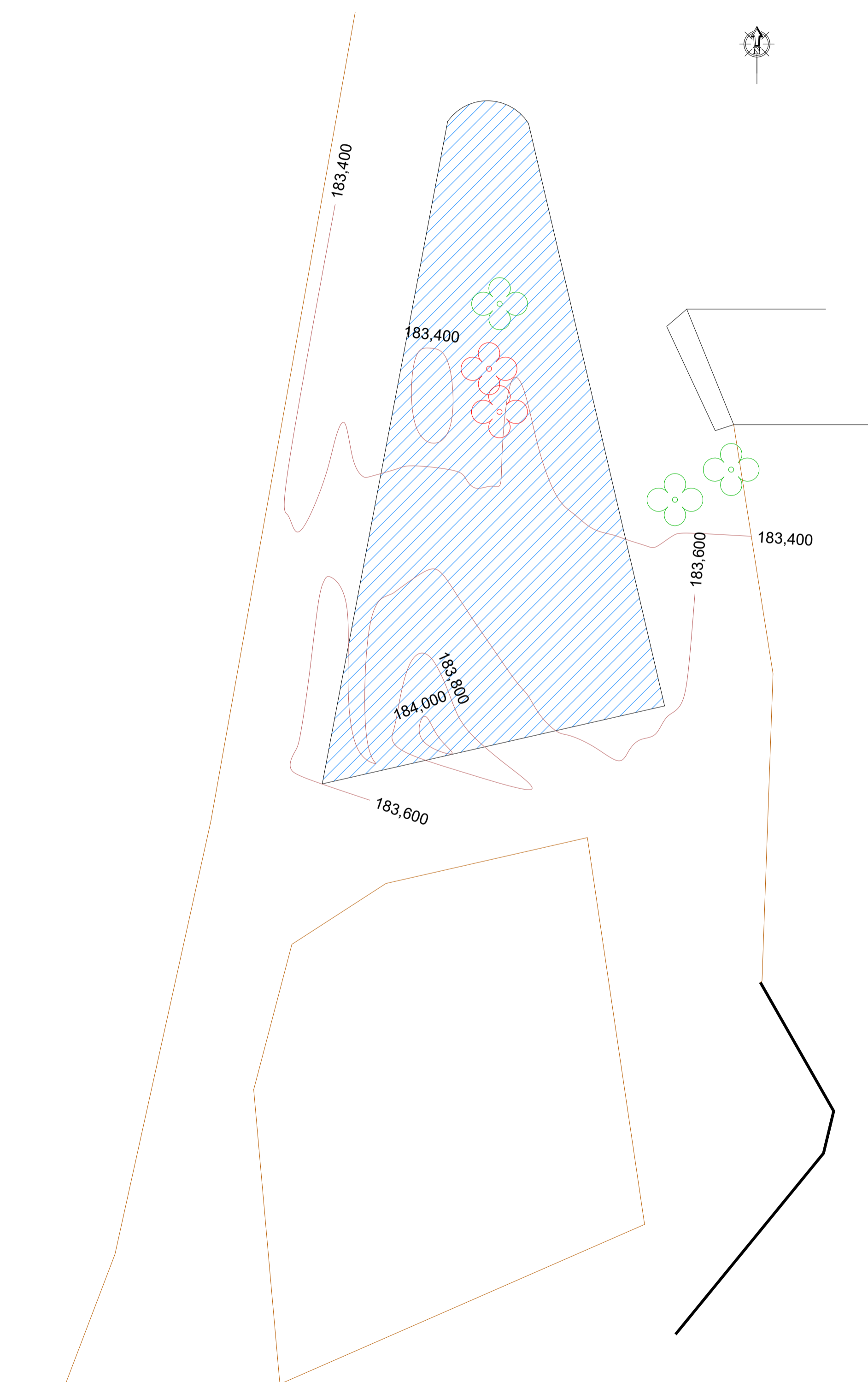
**Planacon** PLANEJAMENTO E ASSESSORIA DE PROJETOS TÉCNICOS LTDA.  
Planejamento e Consultoria

CLIENTE: PREFEITURA MUNICIPAL DE OEIRAS - PIAUÍ		LOCALIDADE: QUEIROZ	
PROJETO: CONSTRUÇÃO DE PRAÇA		ESCALA: INDICADA	
DESENHO: DSG DE LOCALIZAÇÃO		DESENHO/CAD: MARIA CARVALHO	
PROJETISTA: Estéfane Oliveira Nunes Engenheiro Civil CREA-PI 31756 RN 1916831346		DADOS DE CAMPO: ELVIS	
DATA: 2022		REV.: 00	
FORMATO: A2		PRANCHA Nº: ARQ. 01/05	

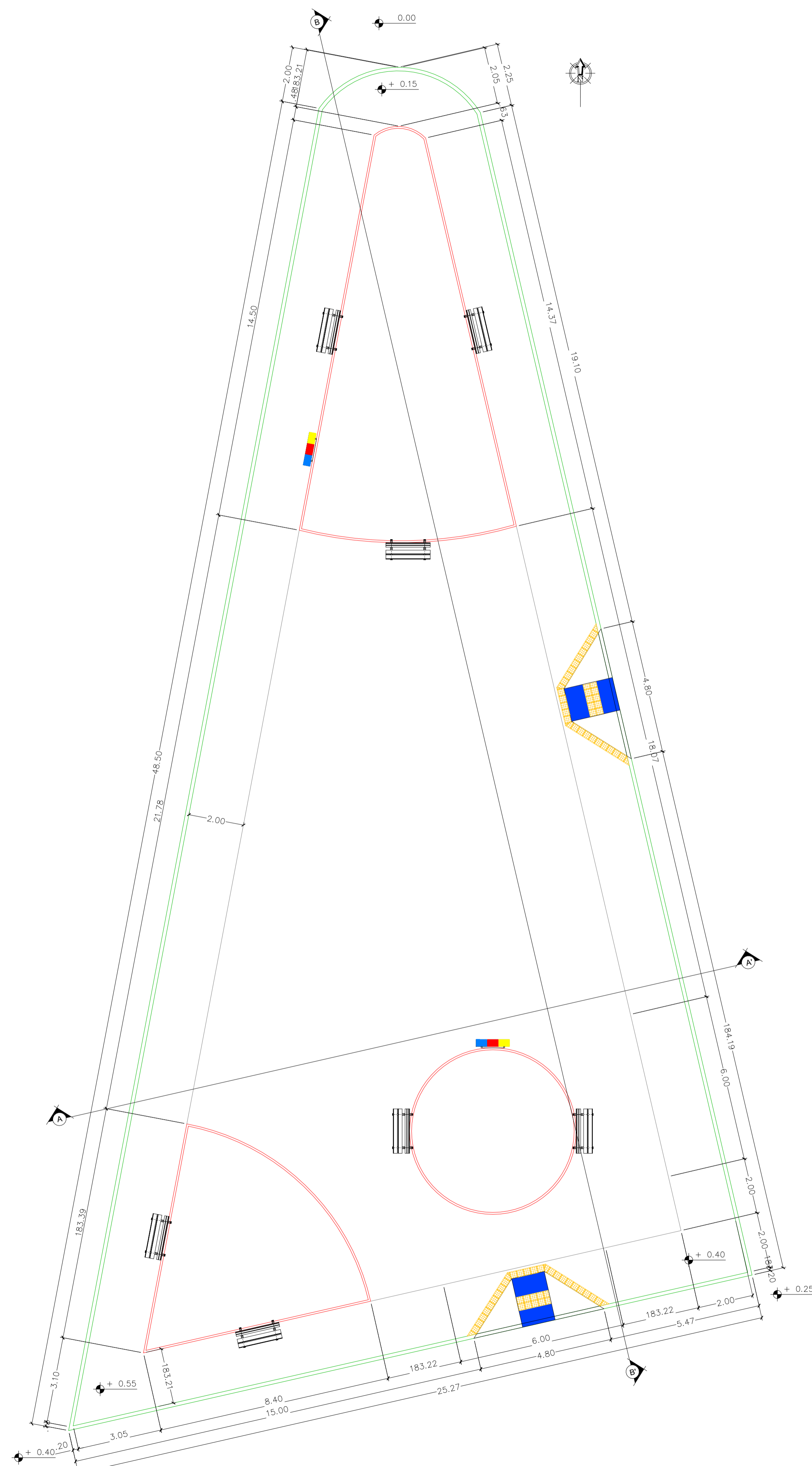


LEGENDA

ÁREA PARA CONSTRUÇÃO DA PRAÇA 	CERCA 	POSTE/LUMINÁRIA × POSTE BAIXA TENSÃO POSTE ALTA/BAIXA TENSÃO POSTE DE MADEIRA 
VIA SEM PAVIMENTO 	MURO 	ÁRVORE 
VIA PAVIMENTADA 	EDIFICAÇÕES 	ÁRVORE A SER DEMOLIDA 



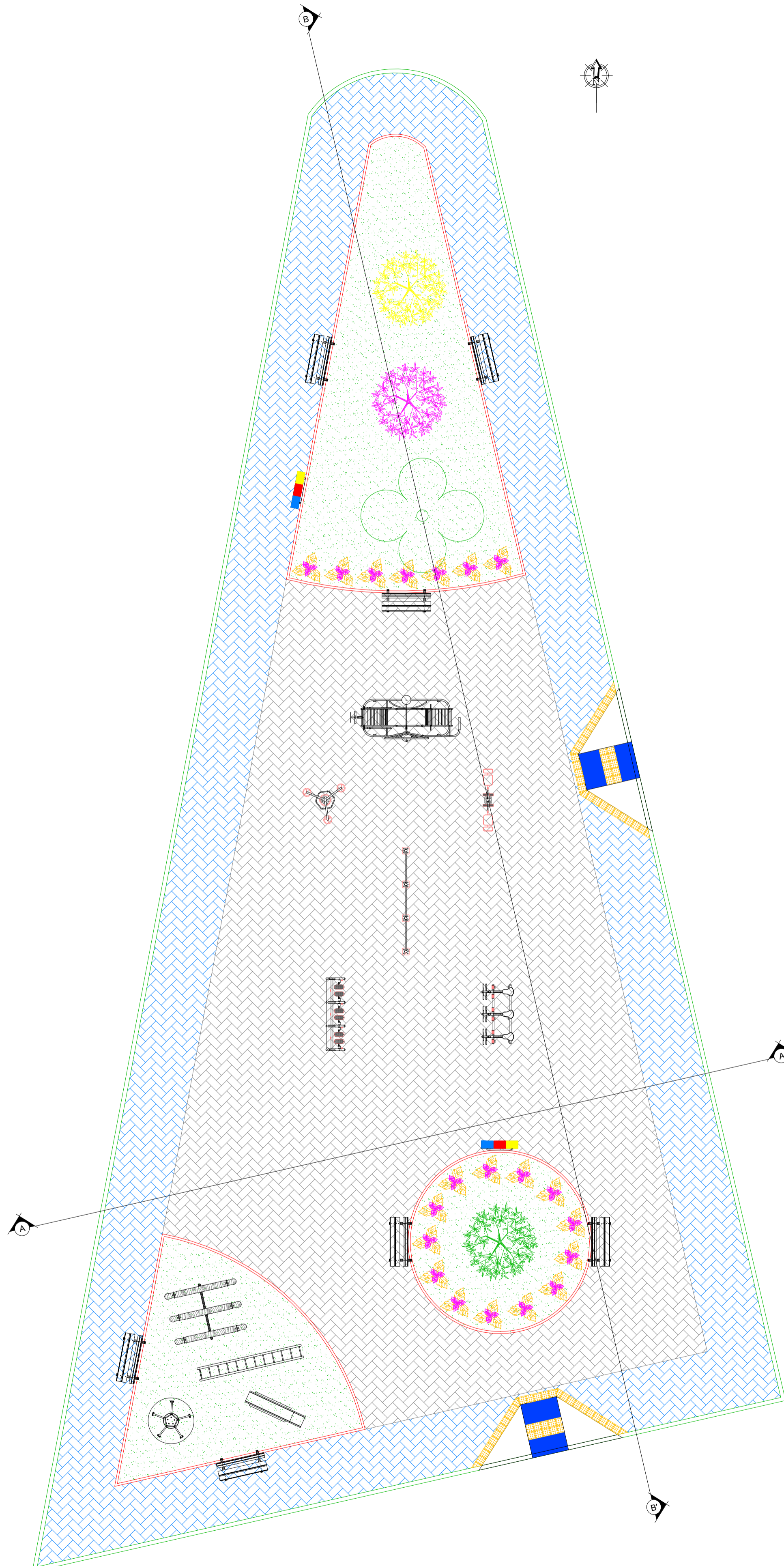
LEVANTAMENTO PLANIALTIMÉTRICO / PLANTA DE SITUAÇÃO  
 ESCALA: 1/250



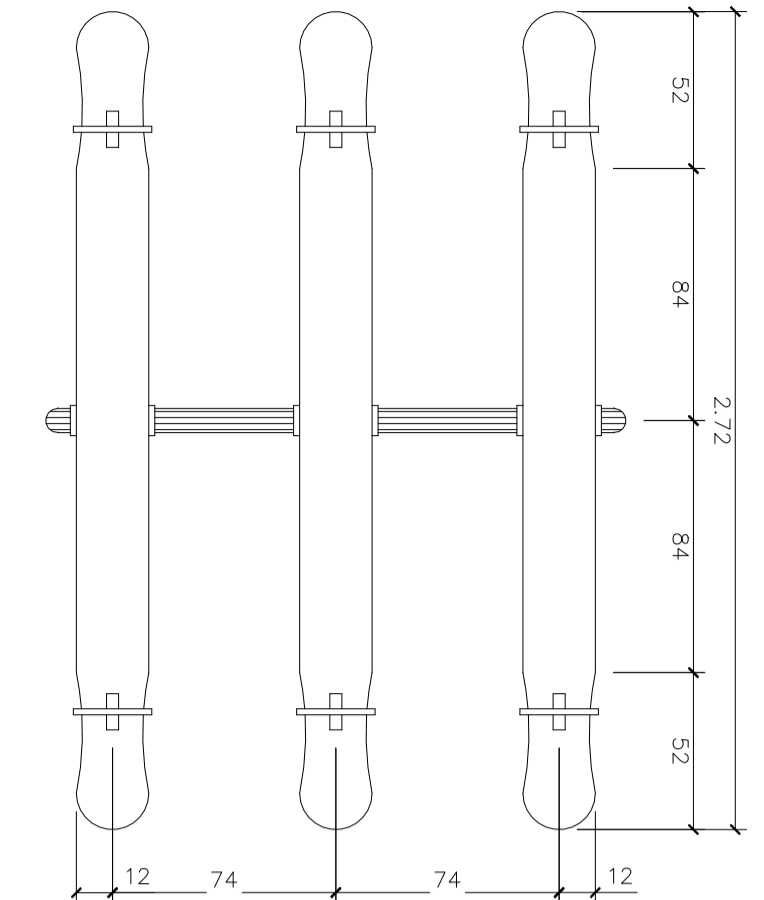
PLANTA BAIXA DE COTAS E NÍVEIS  
 ESCALA: 1/100

**Planacon** PLANEJAMENTO E ACESSORIA DE PROJETOS TÉCNICOS LTDA.  
 Planejamento e Consultoria

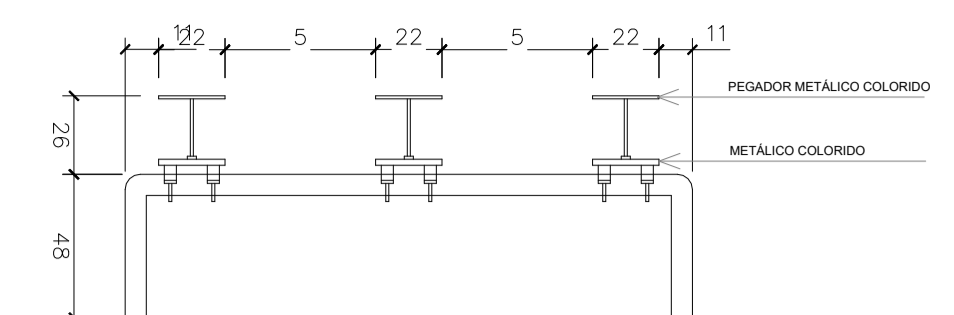
CLIENTE:	PREFEITURA MUNICIPAL DE OEIRAS - PIAUÍ		
PROJETO:	CONSTRUÇÃO DE PRAÇA	LOCALIDADE:	QUEIROZ
DESENHO:	LEVANTAMENTO PLANIALTIMÉTRICO / PLANTA DE SITUAÇÃO E PLANTA BAIXA DE COTAS E NÍVEIS	ESCALA:	INDICADA
PROJETISTA:	Estéfane Oliveira Nunes Engenheiro Civil CREA Nº 31756 RV 1916831346	DADOS DE CAMPO:	DESENHO/CAD:
		ELVIS	MARIA CARVALHO
	DATA: 2022	REV.: 00	FORMATO: A1
			PRANCHA Nº: ARQ. 02/05



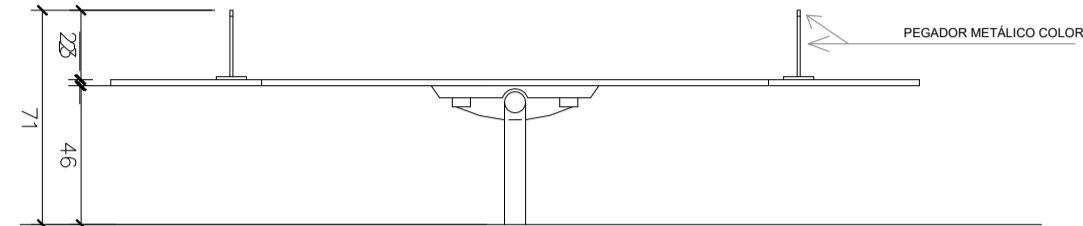
PLANTA BAIXA DE PAGINAÇÃO DE PISO E PAISAGISMO  
ESCALA: 1/100



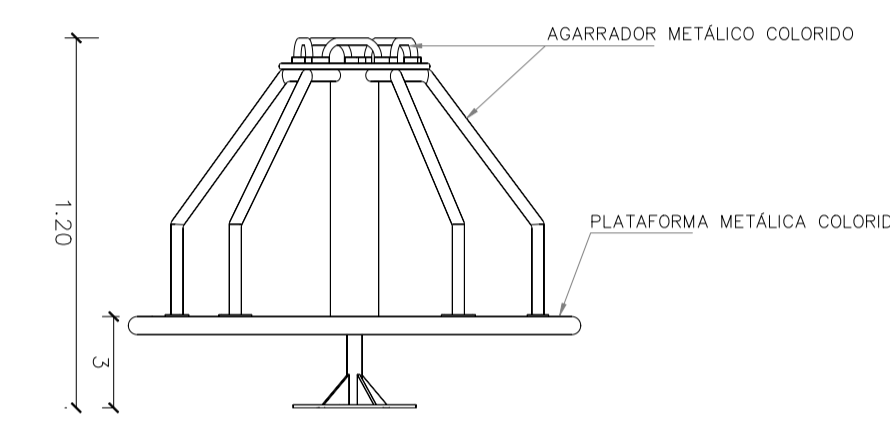
VISTA DE TOPO - GANGORRA  
esc 1:25



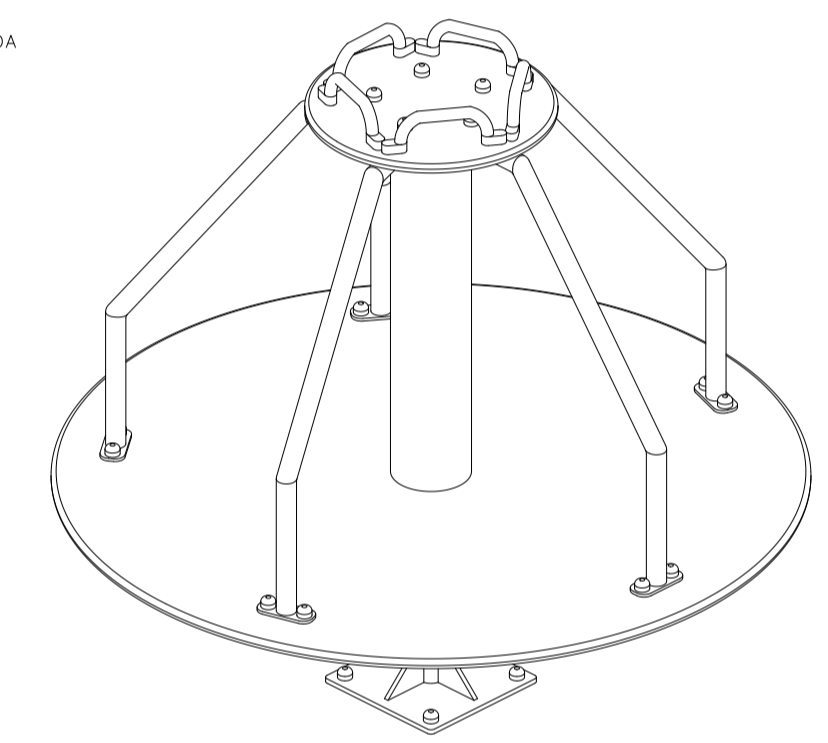
VISTA FRONTAL - GANGORRA  
esc 1:25



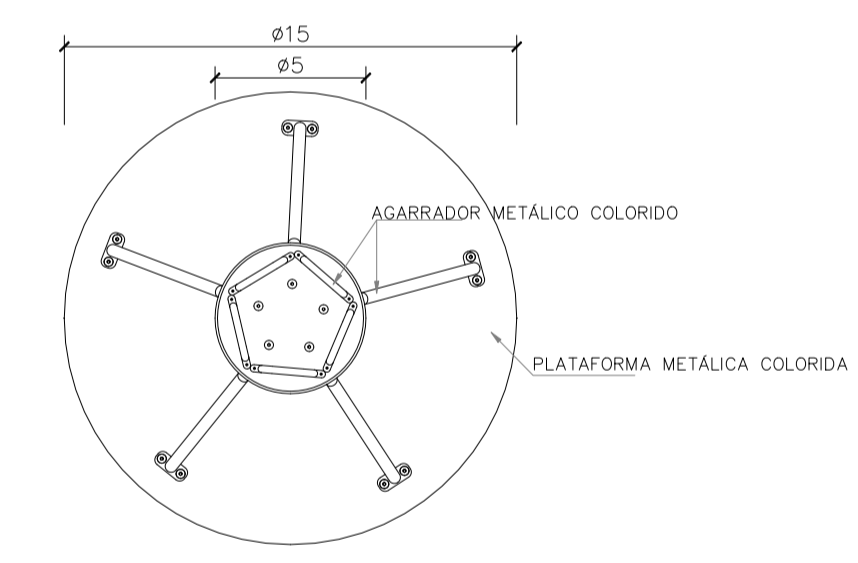
VISTA LATERAL - GANGORRA  
esc 1:25



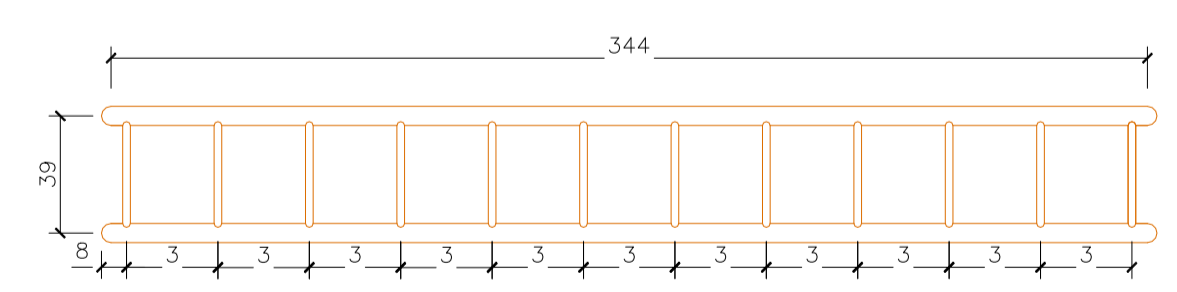
VISTA FRONTAL - GIRA GIRA  
esc 1:25



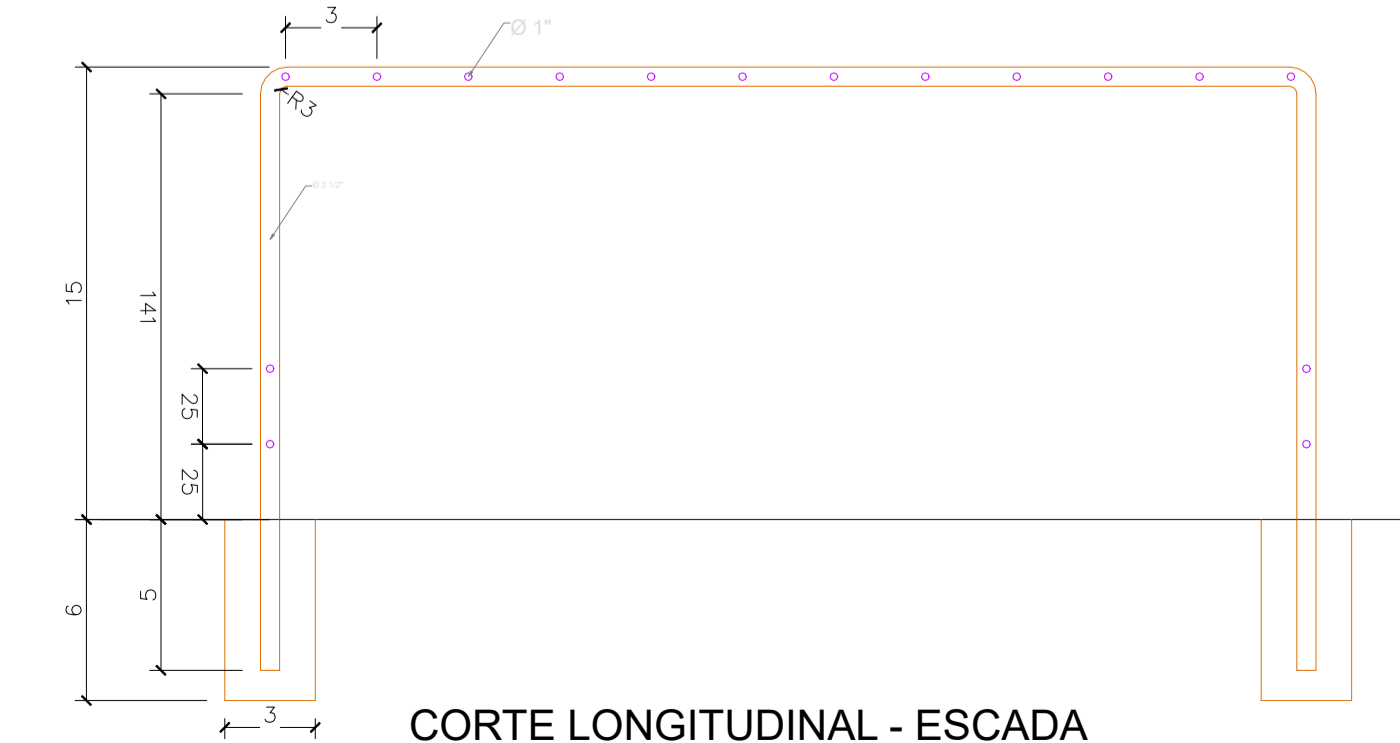
PERSPECTIVA - GIRA GIRA  
esc 1:25



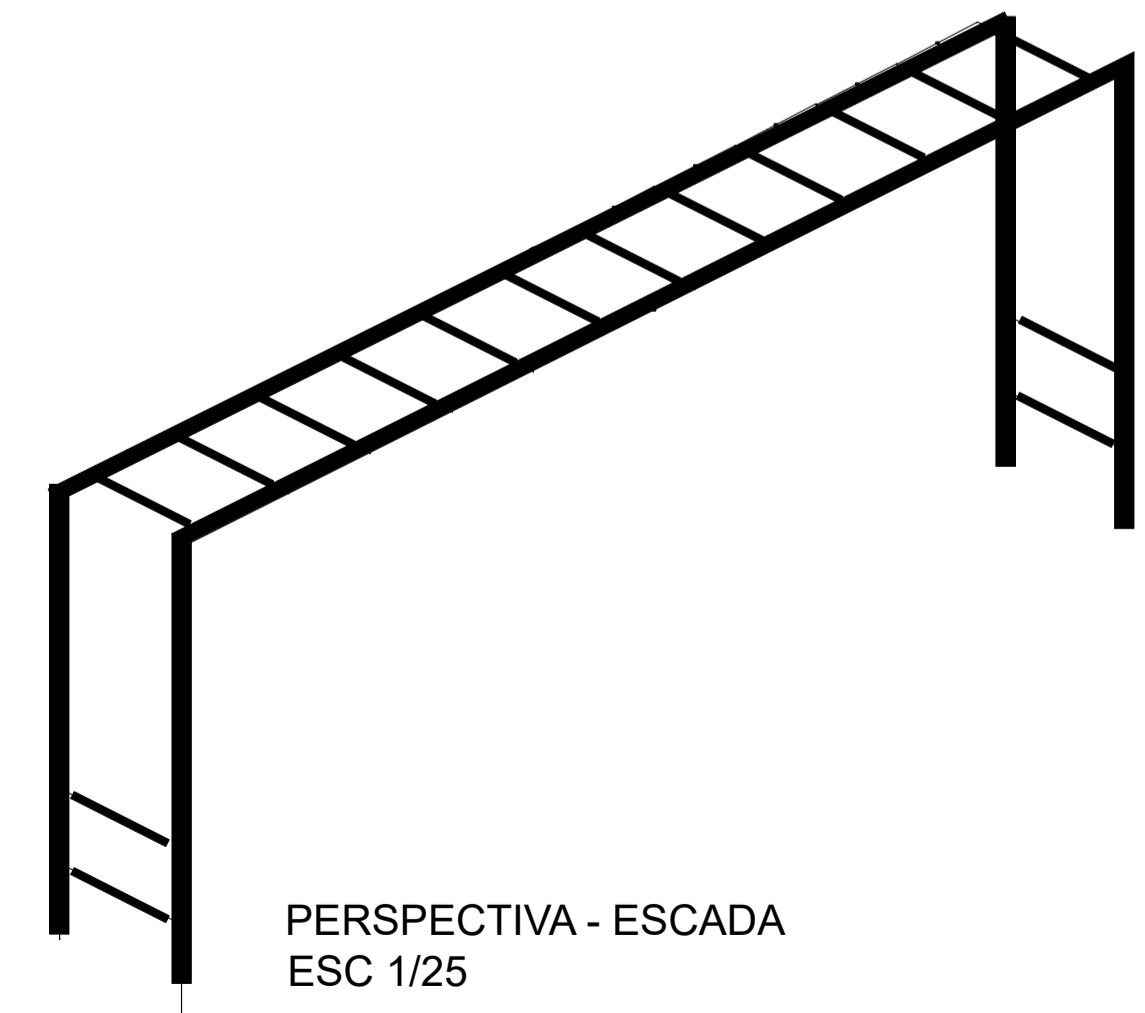
VISTA DE TOPO - GIRA GIRA  
esc 1:25



PLANTA BAIXA - ESCADA  
ESC 1/25



CORTE LONGITUDINAL - ESCADA  
ESC 1/25



PERSPECTIVA - ESCADA  
ESC 1/25

QUADRO DE ÁREAS	
ÁREA DA PRAÇA	689,12m <sup>2</sup>
ÁREA DE PISO INTERTRAVADO COR CINZA NATURAL	302,72m <sup>2</sup>
ÁREA DE PISO INTERTRAVADO COR AZUL	216,93m <sup>2</sup>
ÁREA DE SEIXO	134,90m <sup>2</sup>
PISO TÁTIL DE ALERTA NA COR AMARELA	4,38m <sup>2</sup>
MEIO-FIO 7cm A IMPLANTAR	84,21m <sup>2</sup>
MEIO-FIO 13cm A IMPLANTAR	123,65m <sup>2</sup>

LEGENDA GRÁFICA	
	PISO INTERTRAVADO COR CINZA NATURAL
	PISO INTERTRAVADO COR AZUL
	SEIXO
	PISO TÁTIL DE ALERTA NA COR AMARELA
	LIXEIRA - 2 und. (VER DETALHE)
	BANCO EM CONCRETO E MADEIRA - 7 und. (VER DETALHE)
	MEIO-FIO 7cm A IMPLANTAR
	MEIO-FIO 13cm A IMPLANTAR

LEGENDA DE PLANTAS	
	ÁRVORE EXISTENTE
	IPÊ AMARELO 1 und. (IMPLANTAR)
	IPÊ ROXO 1 und. (IMPLANTAR)
	ANGICO BRANCO (Nome científico: Anadenanthera colubrina) 1 und. (IMPLANTAR)
	ALAMANDA AMARELA (Nome científico: Allamanda cathartica) 20 und. (IMPLANTAR)

LEGENDA DE EQUIPAMENTOS DA ACADEMIA DA SAÚDE	
	SIMULADOR DE CAVALGADA TRIPLHO - 01 und.
	PRESSÃO PERNAS DUPLO - 01 und.
	MULTIEXERCITADOR 6 FUNÇÕES - 01 und.
	ALONGADOR 3 ALTURAS - 01 und.
	SIMULADOR DE CAMINHADA TRIPLHO - 01 und.
	JOGO DE BARRAS COM ESPALDAR - 01 und.

LEGENDA DE BRINQUEDOS	
	ESCADA - 1 UND
	ESCORREGA - 1 UND
	GIRA GIRA - 1 UND
	GANGORRA 3 PRANCHAS - 1UND

**PLANEJAMENTO E ACESSORIA DE PROJETOS TÉCNICOS LTDA.**

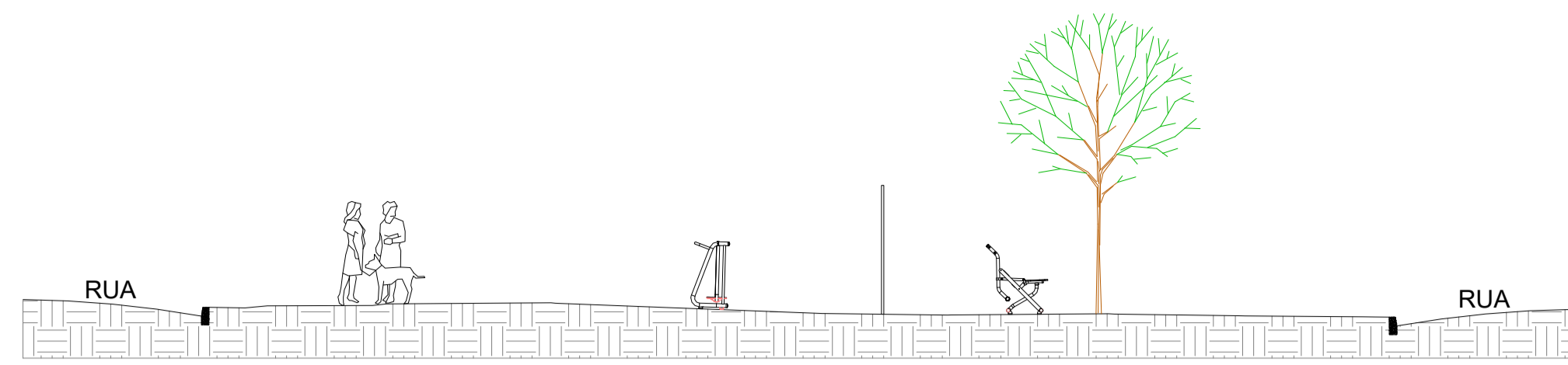
CLIENTE: PREFEITURA MUNICIPAL DE OEIRAS - PIAUÍ

PROJETO: CONSTRUÇÃO DE PRAÇA LOCALIDADE: QUEIROZ

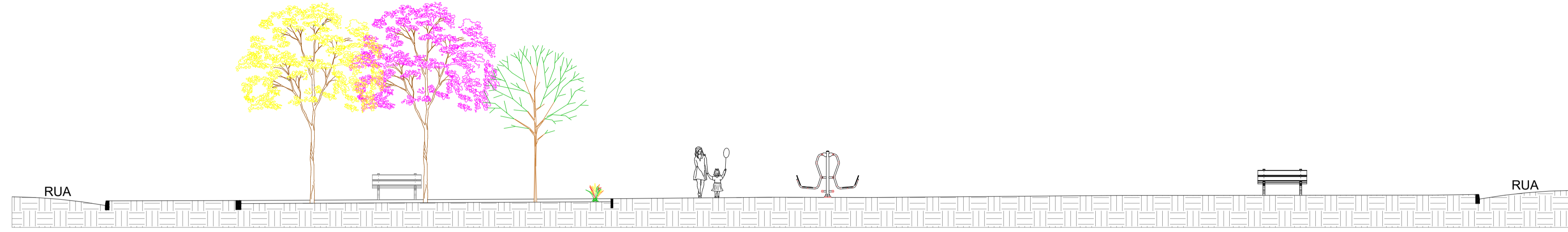
DESENHO: PLANTA BAIXA DE PAGINAÇÃO DE PISO E PAISAGISMO E DETALHES DOS BRINQUEDOS ESCALA: INDICADA

PROJETISTA: Estéfane Oliveira Nunes Engenheiro Civil CREA PI 31756 Rv 1916831346 DADOS DE CAMPO: ELVIS DESENHO/CAD: MARIA CARVALHO

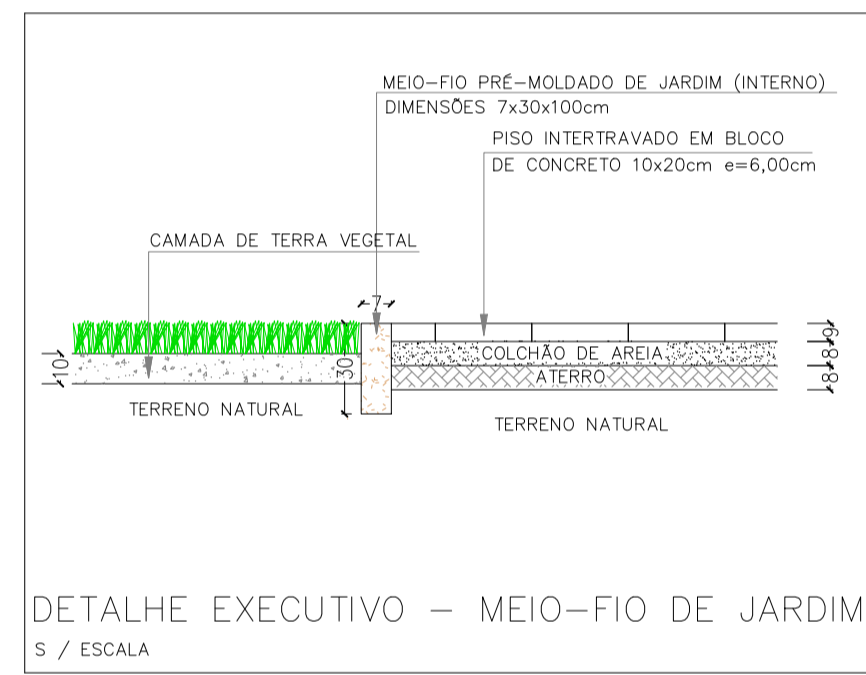
DATA: 2022 REV: 00 FORMATO: A1 PRANCHA N°: ARQ. 03/05



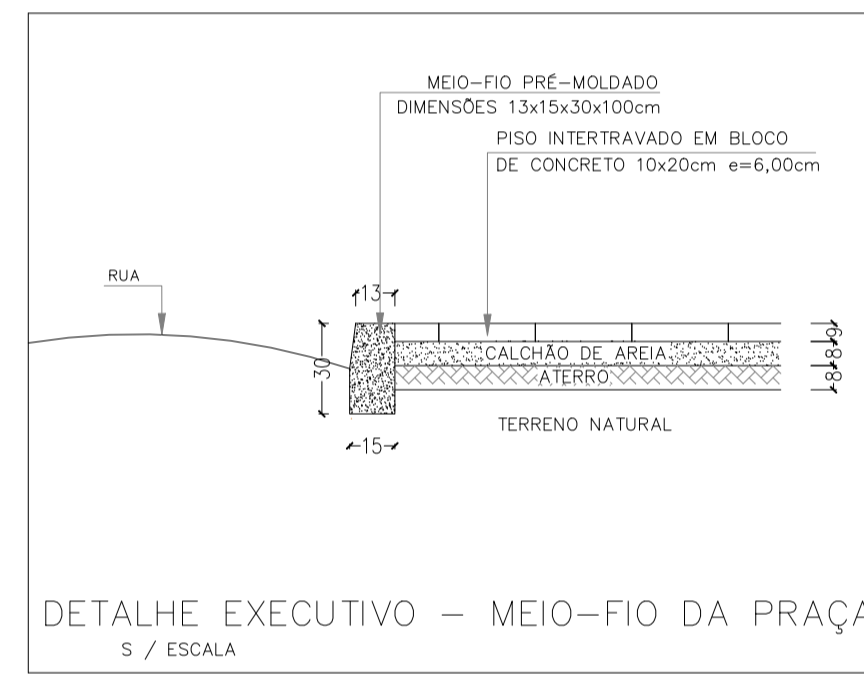
CORTE AA'  
ESCALA: 1/100



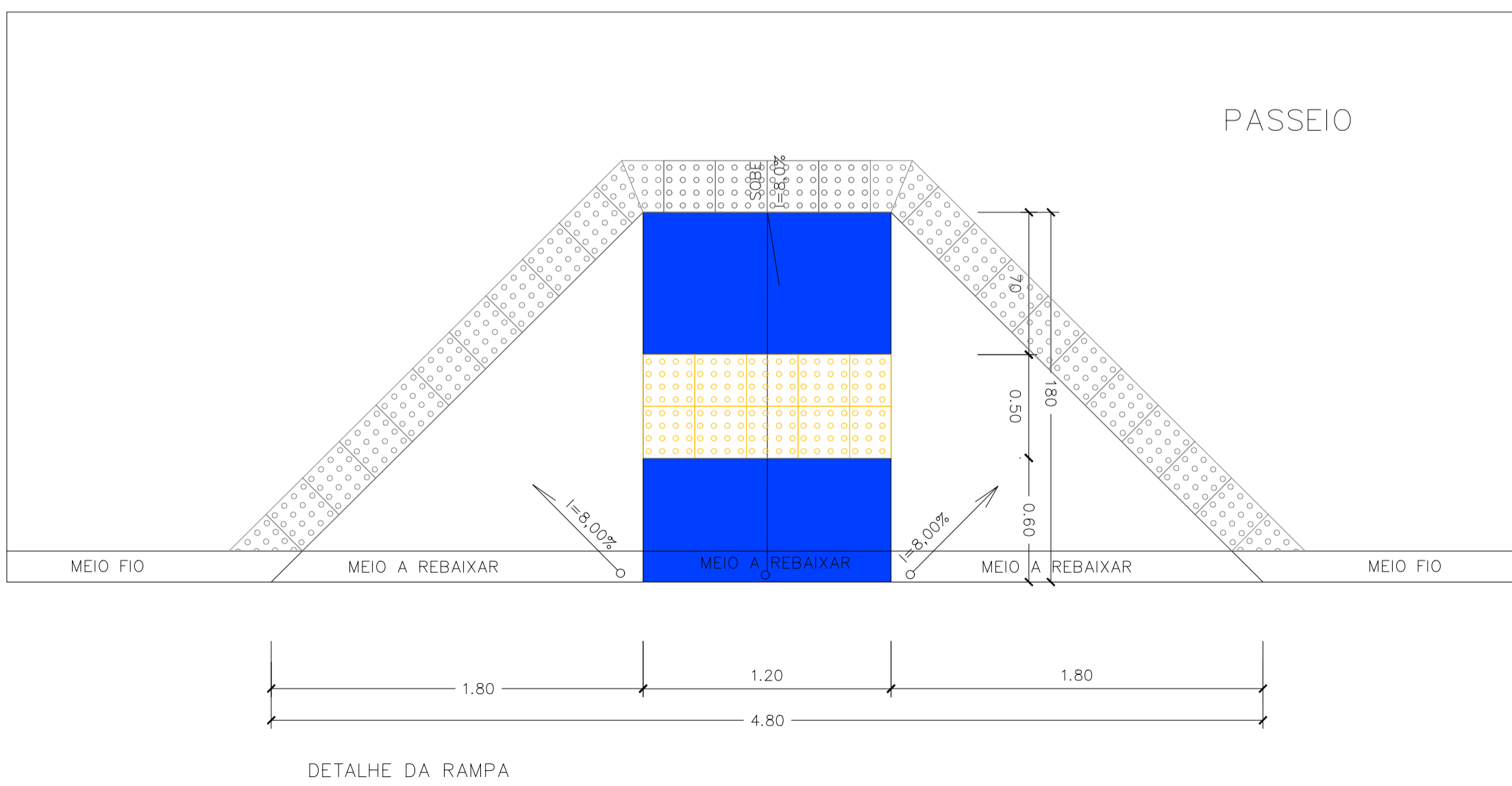
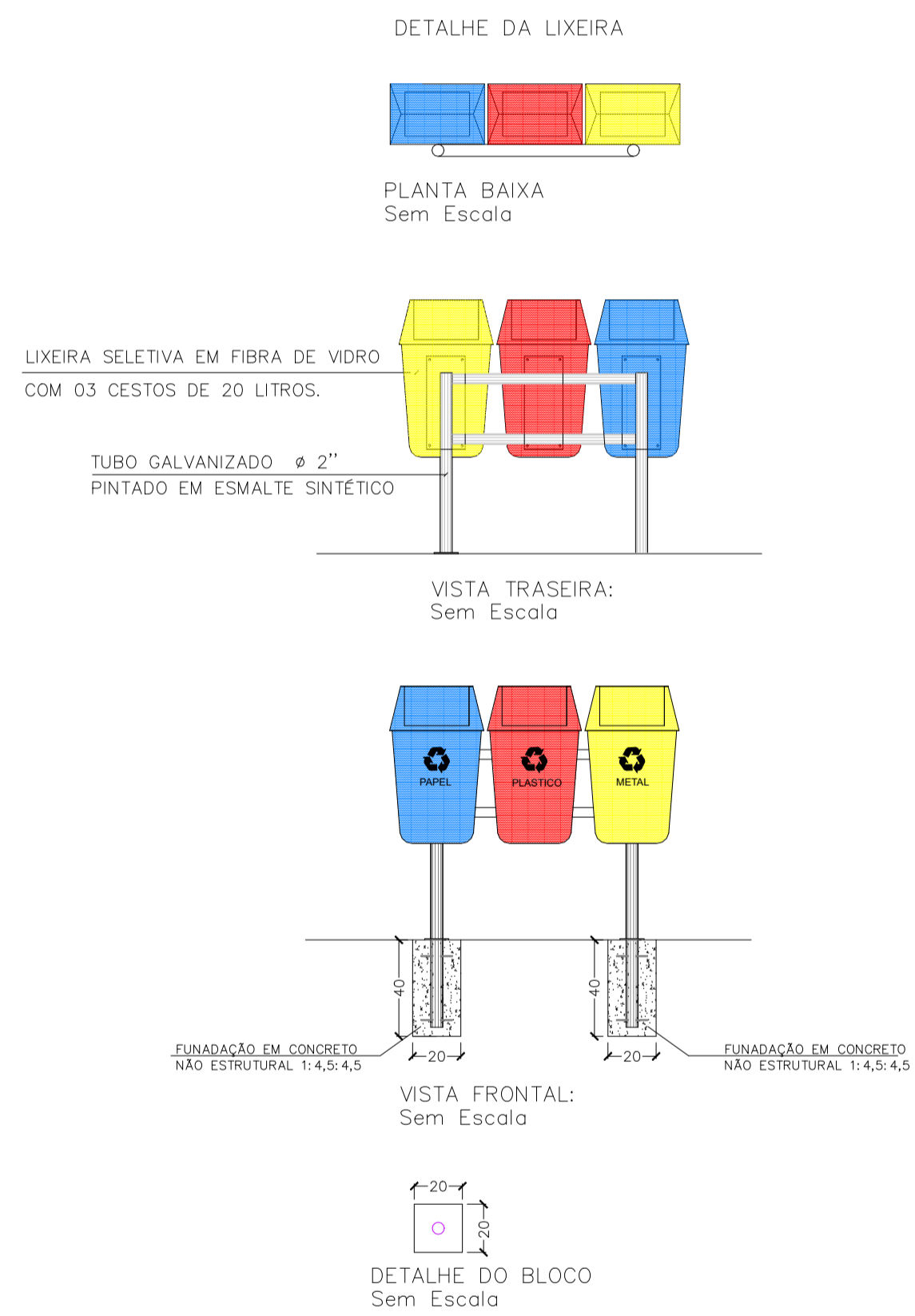
CORTE BB'  
ESCALA: 1/100



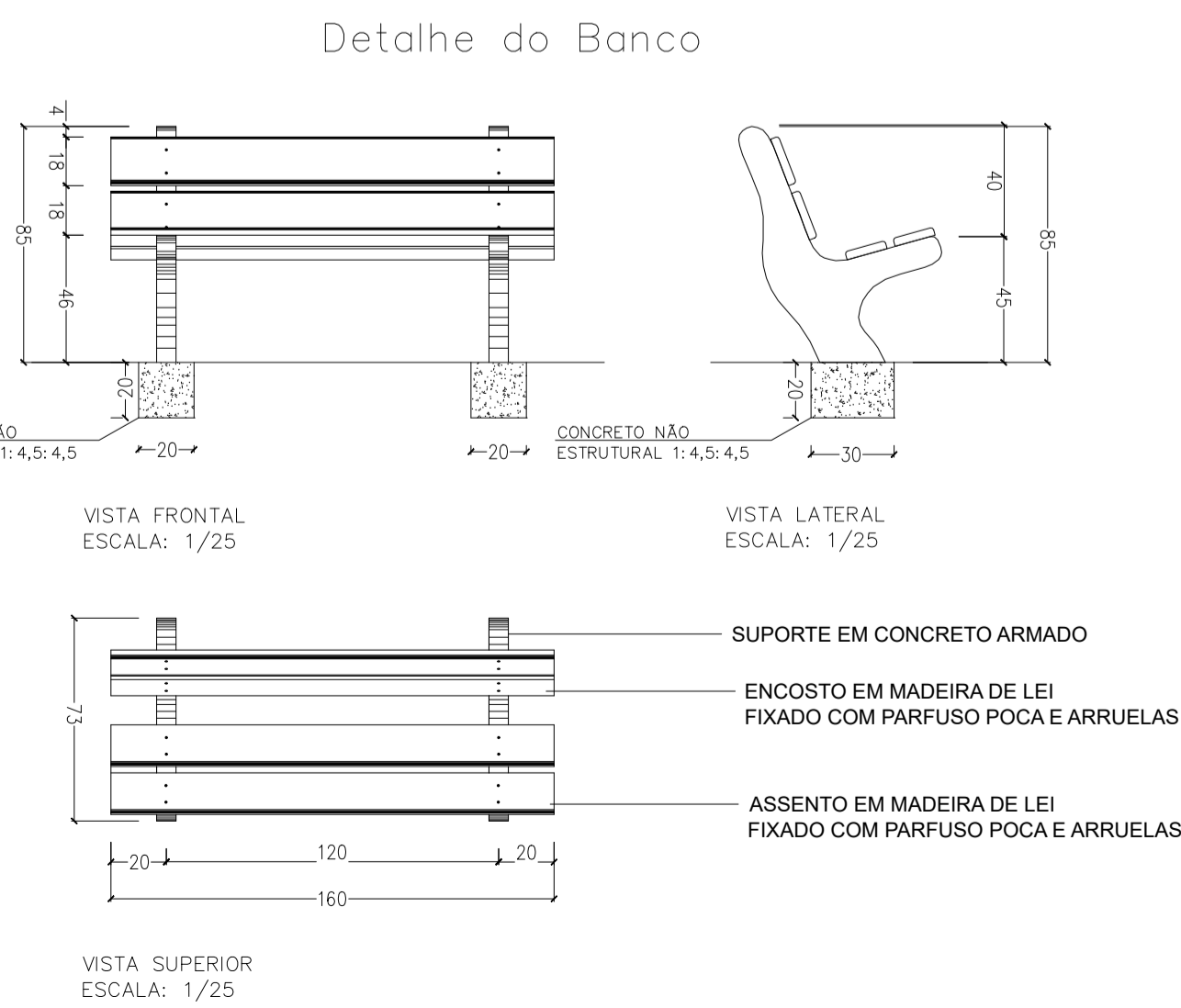
DETALHE EXECUTIVO – MEIO-FIO DE JARDIM  
S / ESCALA



DETALHE EXECUTIVO – MEIO-FIO DA PRAÇA  
S / ESCALA

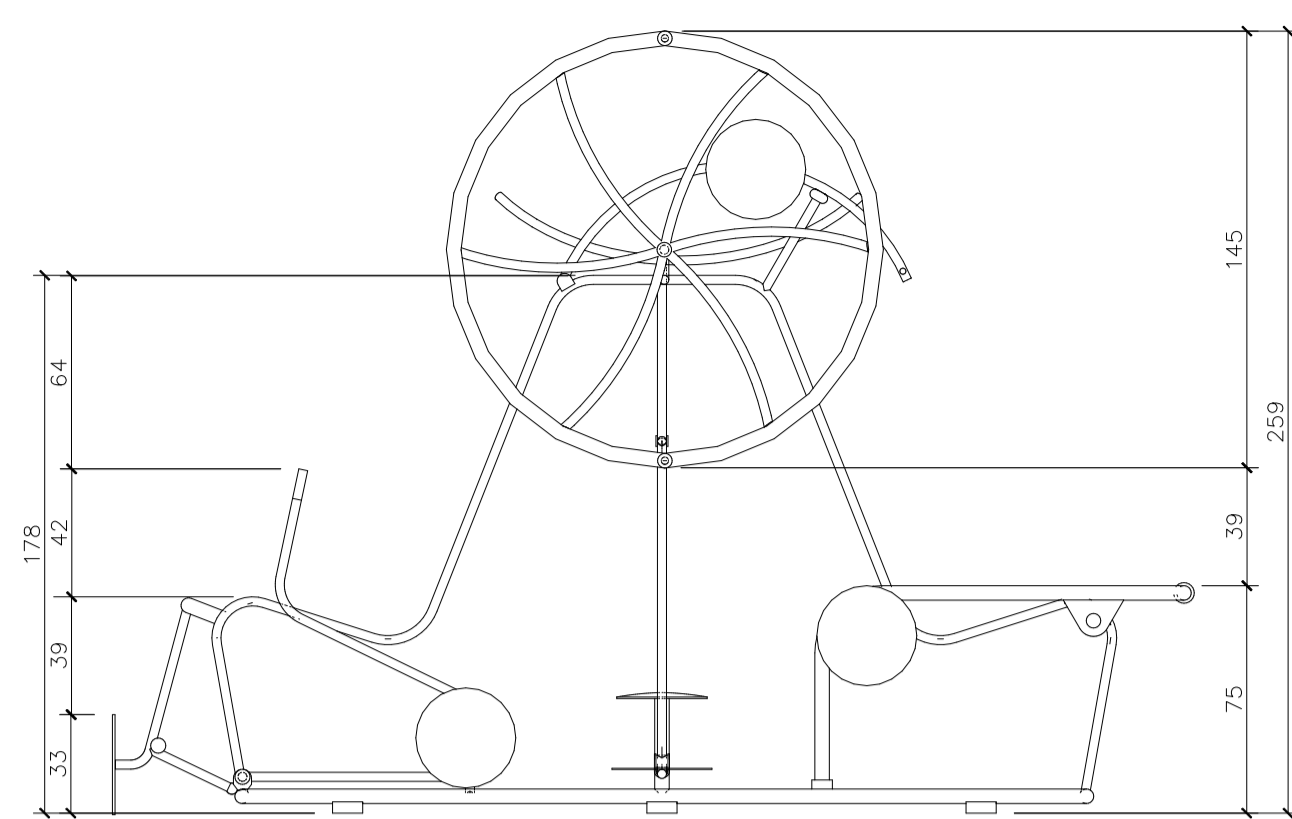


DETALHE DA RAMPA



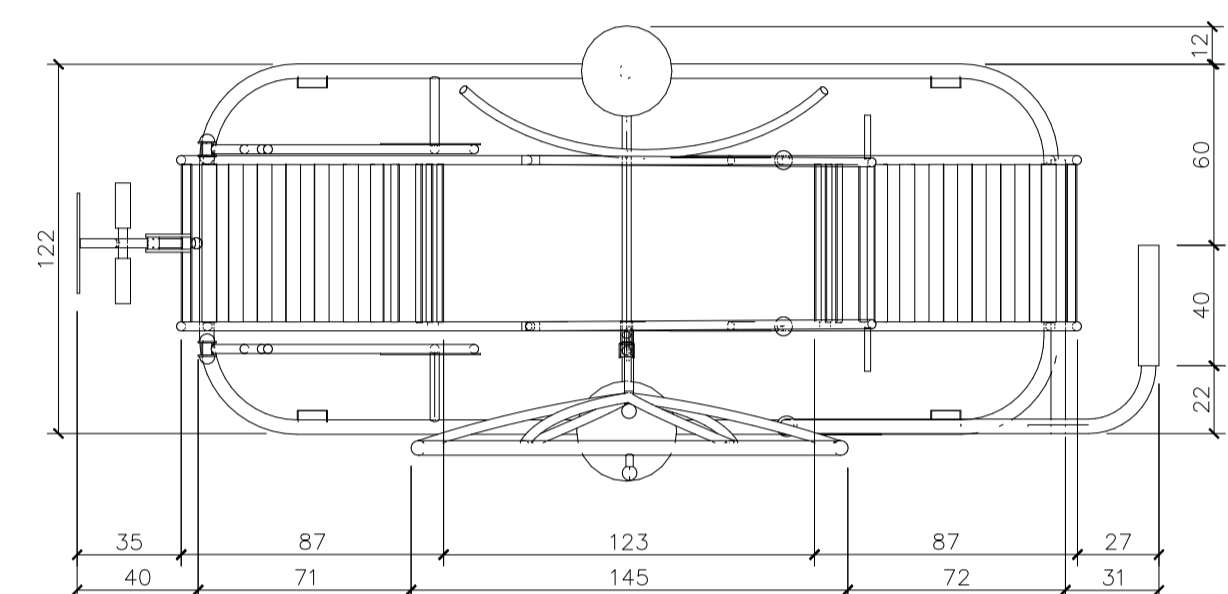
		<b>PLANEJAMENTO E ACESSORIA DE PROJETOS TÉCNICOS LTDA.</b>	
CLIENTE:	PREFEITURA MUNICIPAL DE OEIRAS - PIAUÍ		
PROJETO:	CONSTRUÇÃO DE PRAÇA	LOCALIDADE:	QUEIROZ
DESENHO:	CORTES E DETALHES CONSTRUTIVOS	ESCALA:	INDICADA
PROJETISTA:	Estéfane Oliveira Nunes Engenheiro Civil CREA 11756 RV 1916831346	DADOS DE CAMPO:	ELVIS
	DATA: 2022	REV.: 00	PRANCHA N°: ARQ. 04/05

MULTIEXERCITADOR 6 FUNÇÕES - 01 und.



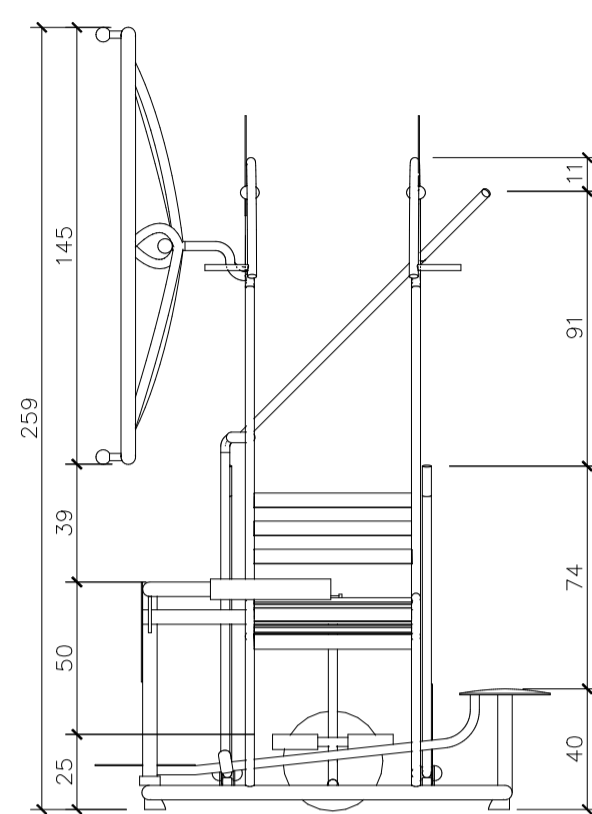
VISTA LATERAL-  
EQUIPAMENTO 10

esc 1:25



VISTA DE TOPO-  
EQUIPAMENTO 10

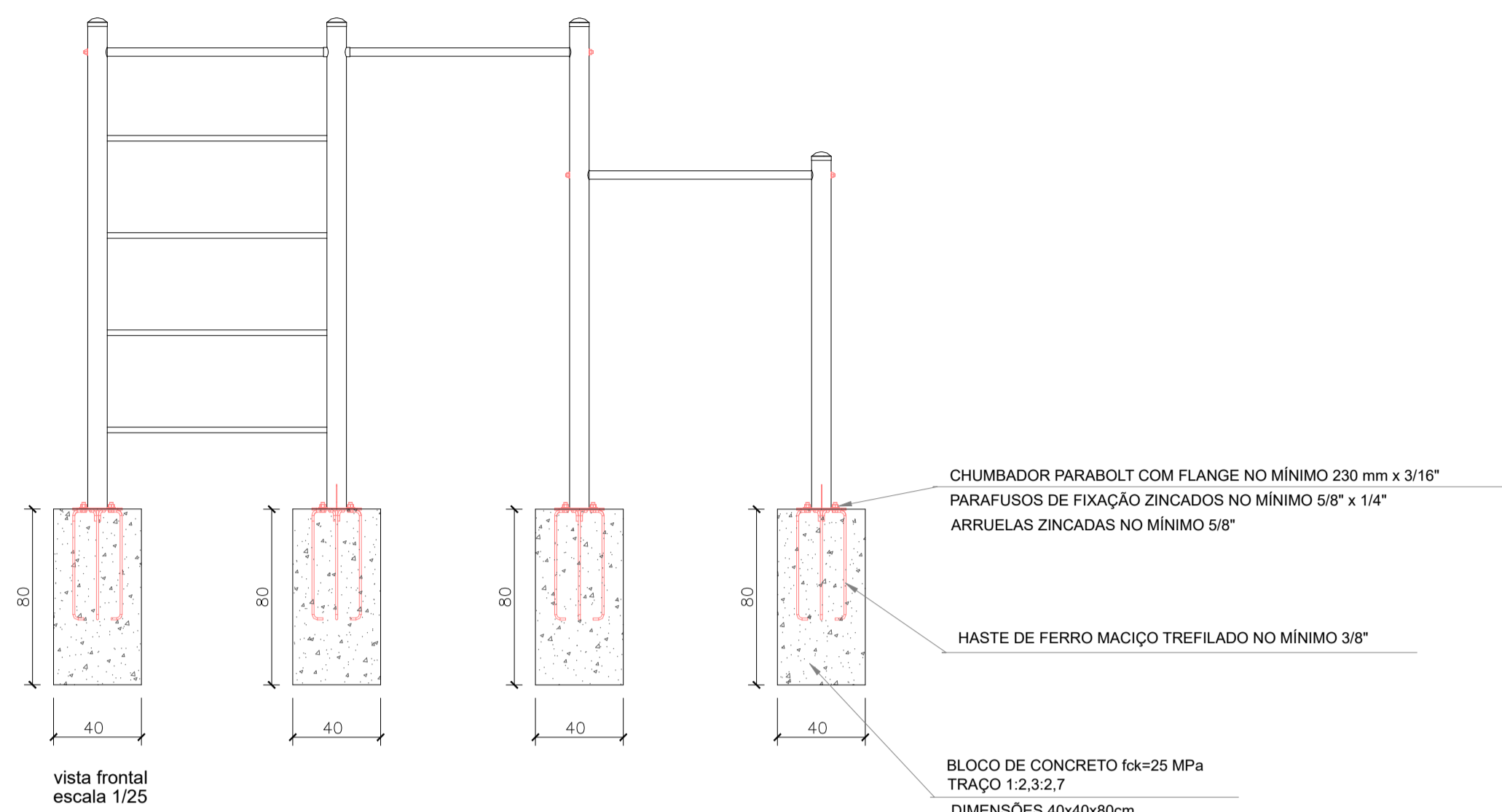
esc 1:25



VISTA FRONTAL-  
EQUIPAMENTO 10

esc 1:25

JOGO DE BARRAS COM ESPALDAR - 01 und.

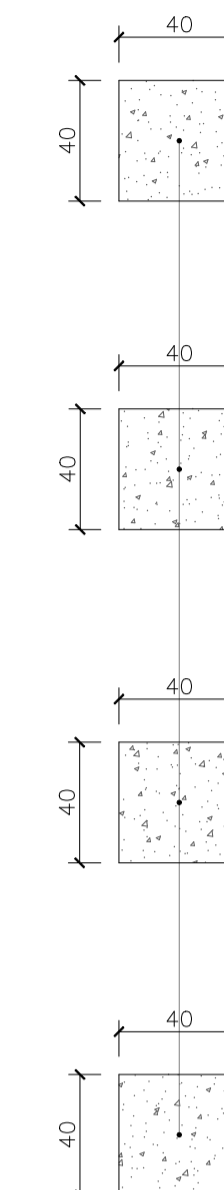


vista frontal  
escala 1/25



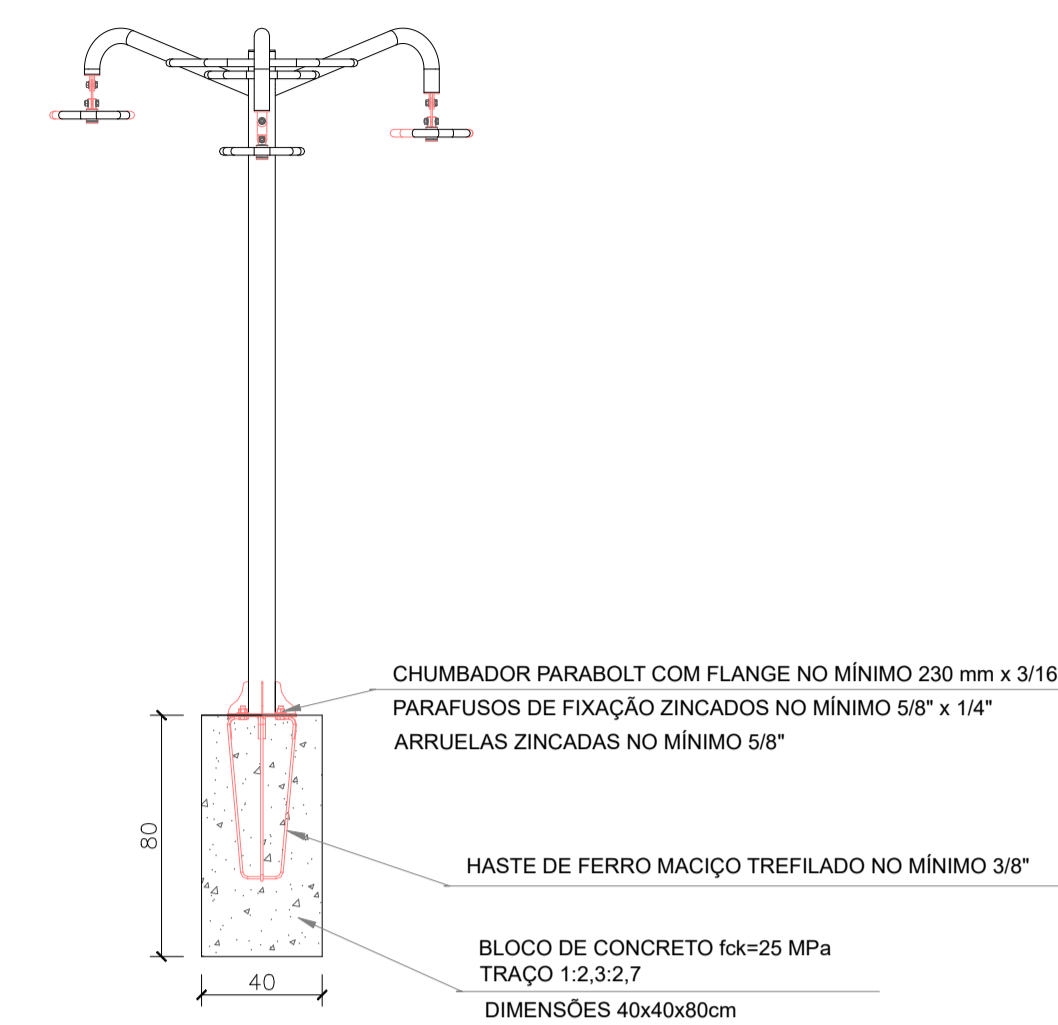
planta baixa  
escala 1/25

OBS: AS DIMENSÕES DO EQUIPAMENTO VARIAM DE ACORDO COM O FABRICANTE

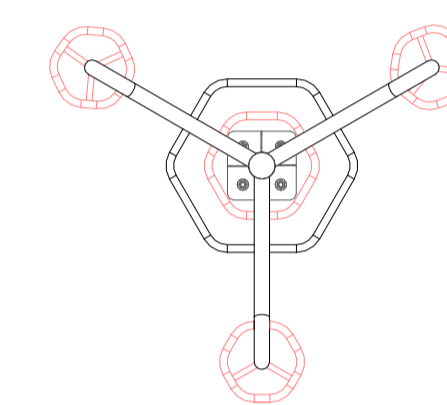


esquema fundações  
escala 1/25

ALONGADOR 3 ALTURAS - 01 und.



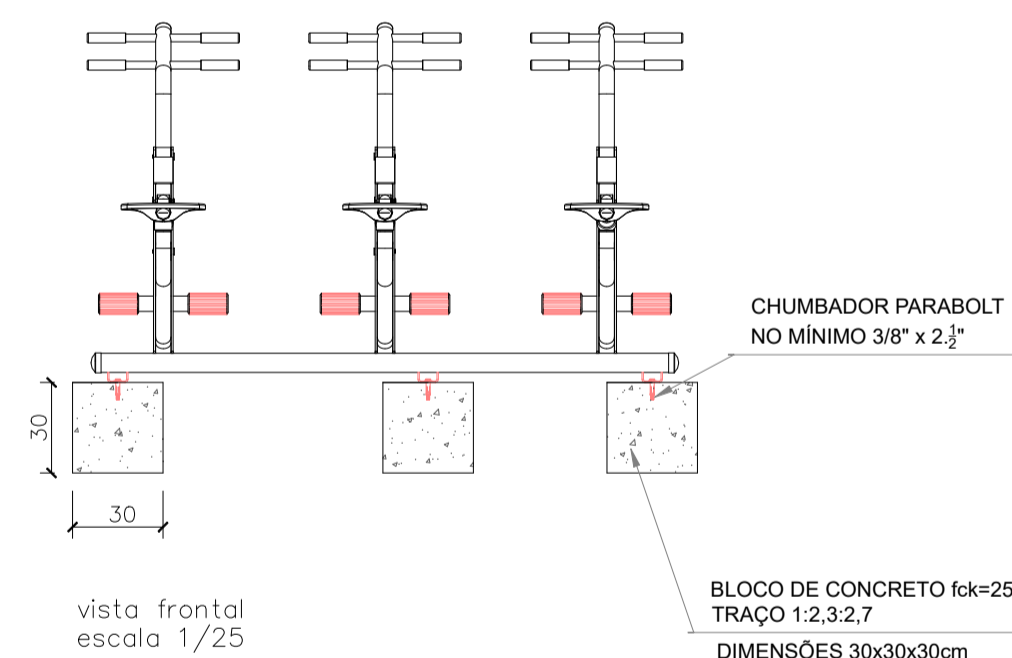
vista frontal  
escala 1/25



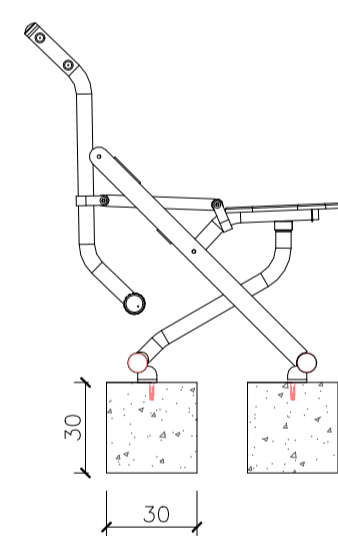
planta baixa  
escala 1/25

OBS: AS DIMENSÕES DO EQUIPAMENTO VARIAM DE ACORDO COM O FABRICANTE

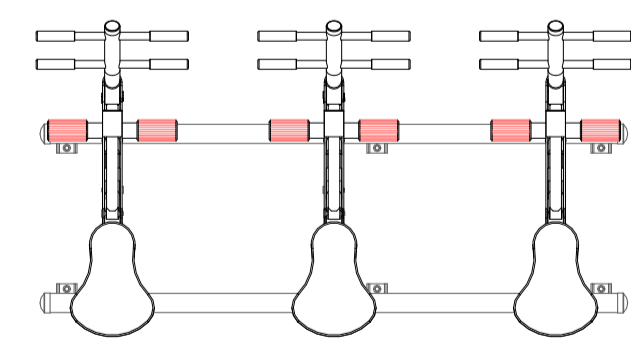
SIMULADOR DE CAVALGADA TRIPLO - 01 und.



vista frontal  
escala 1/25

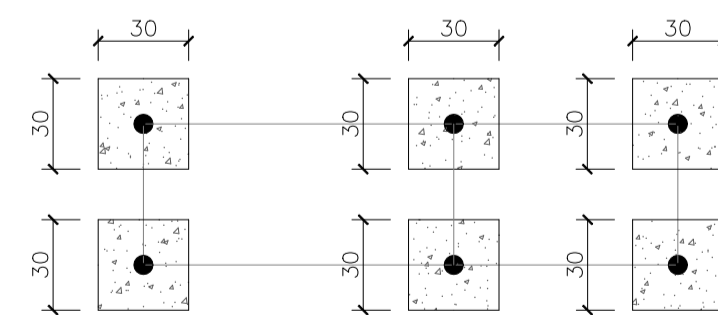


vista lateral  
escala 1/25



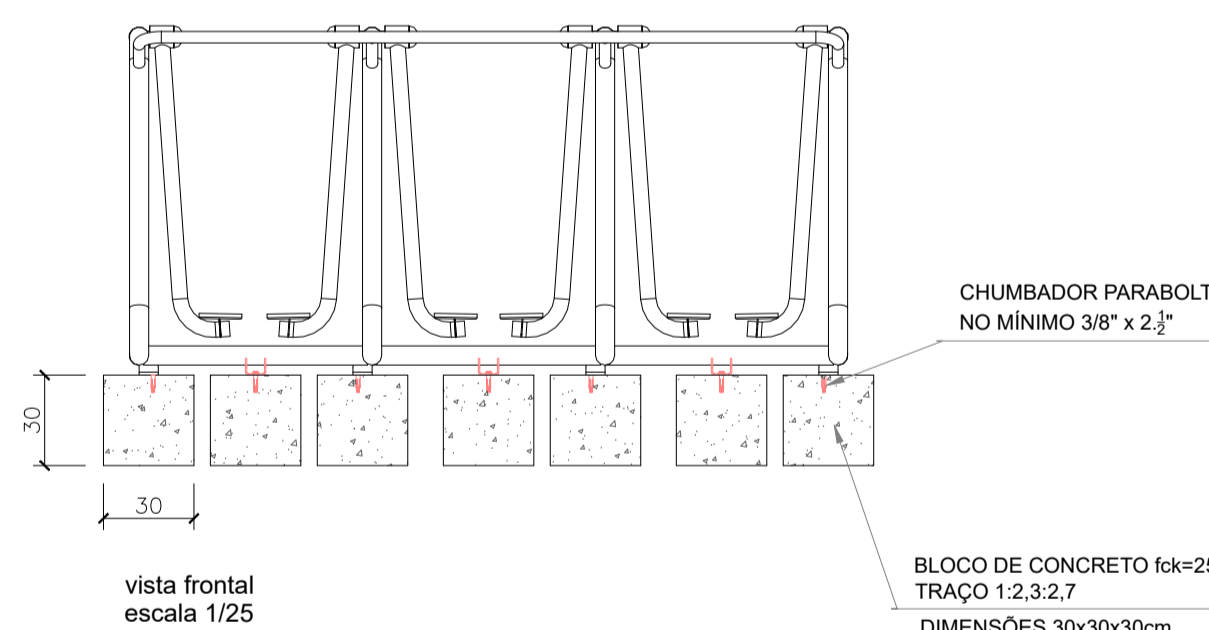
planta baixa  
escala 1/25

OBS: AS DIMENSÕES DO EQUIPAMENTO VARIAM DE ACORDO COM O FABRICANTE

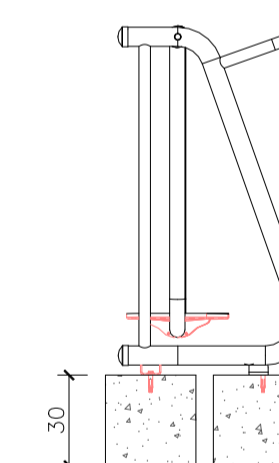


esquema fundações  
escala 1/25

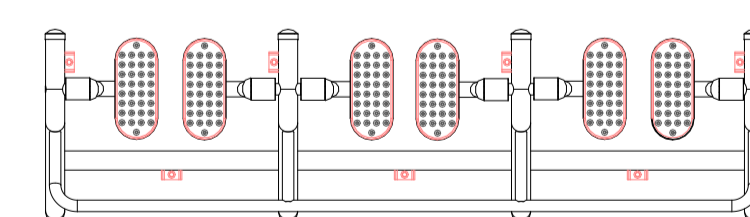
SIMULADOR DE CAMINHADA TRIPLO - 01 und.



vista frontal  
escala 1/25

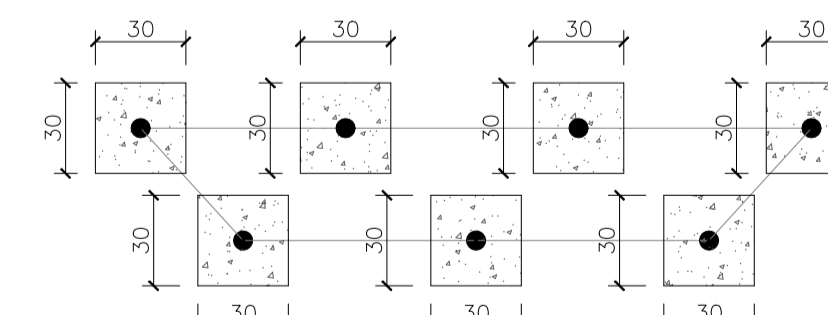


vista lateral  
escala 1/25



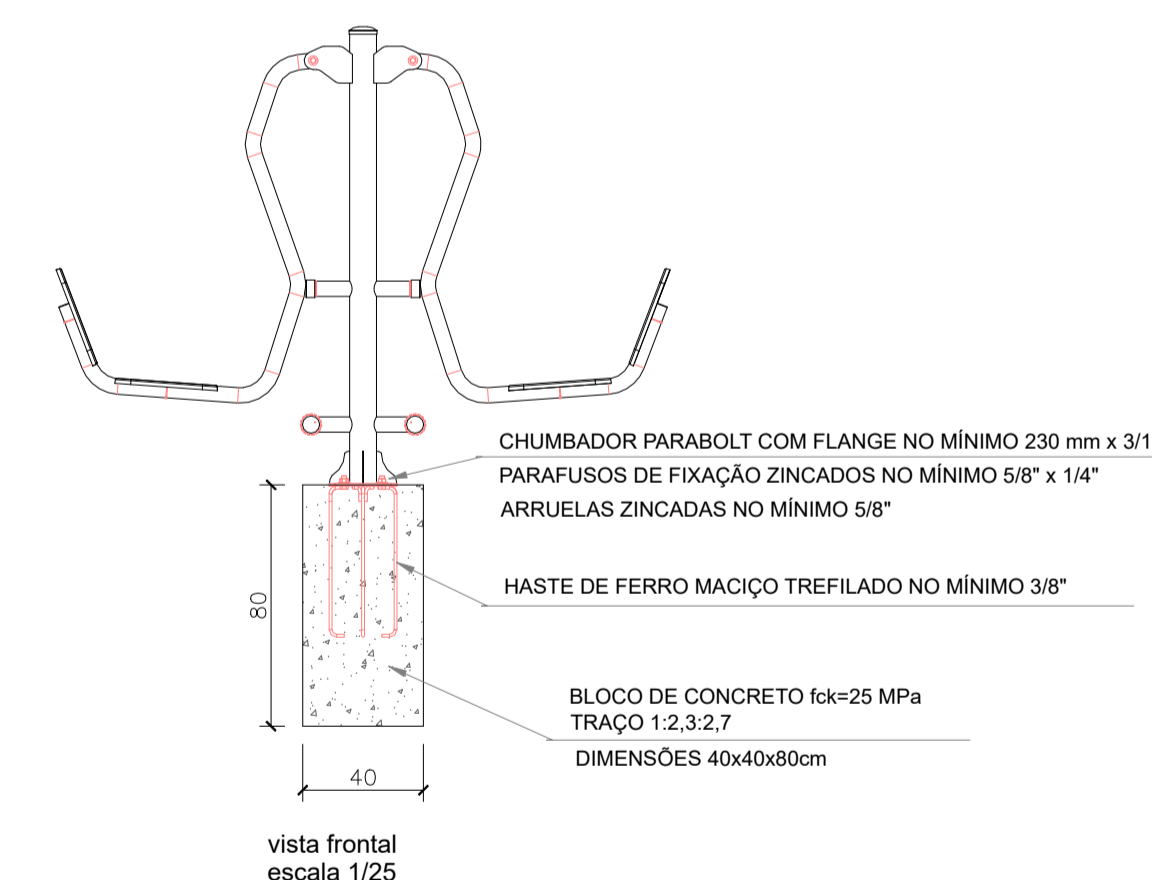
planta baixa  
escala 1/25

OBS: AS DIMENSÕES DO EQUIPAMENTO VARIAM DE ACORDO COM O FABRICANTE

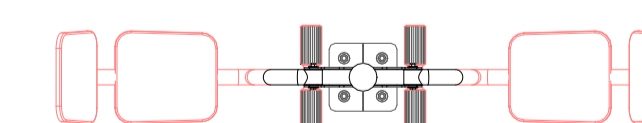


esquema fundações  
escala 1/25

PRESSÃO PERNAS DUPLO - 01 und.

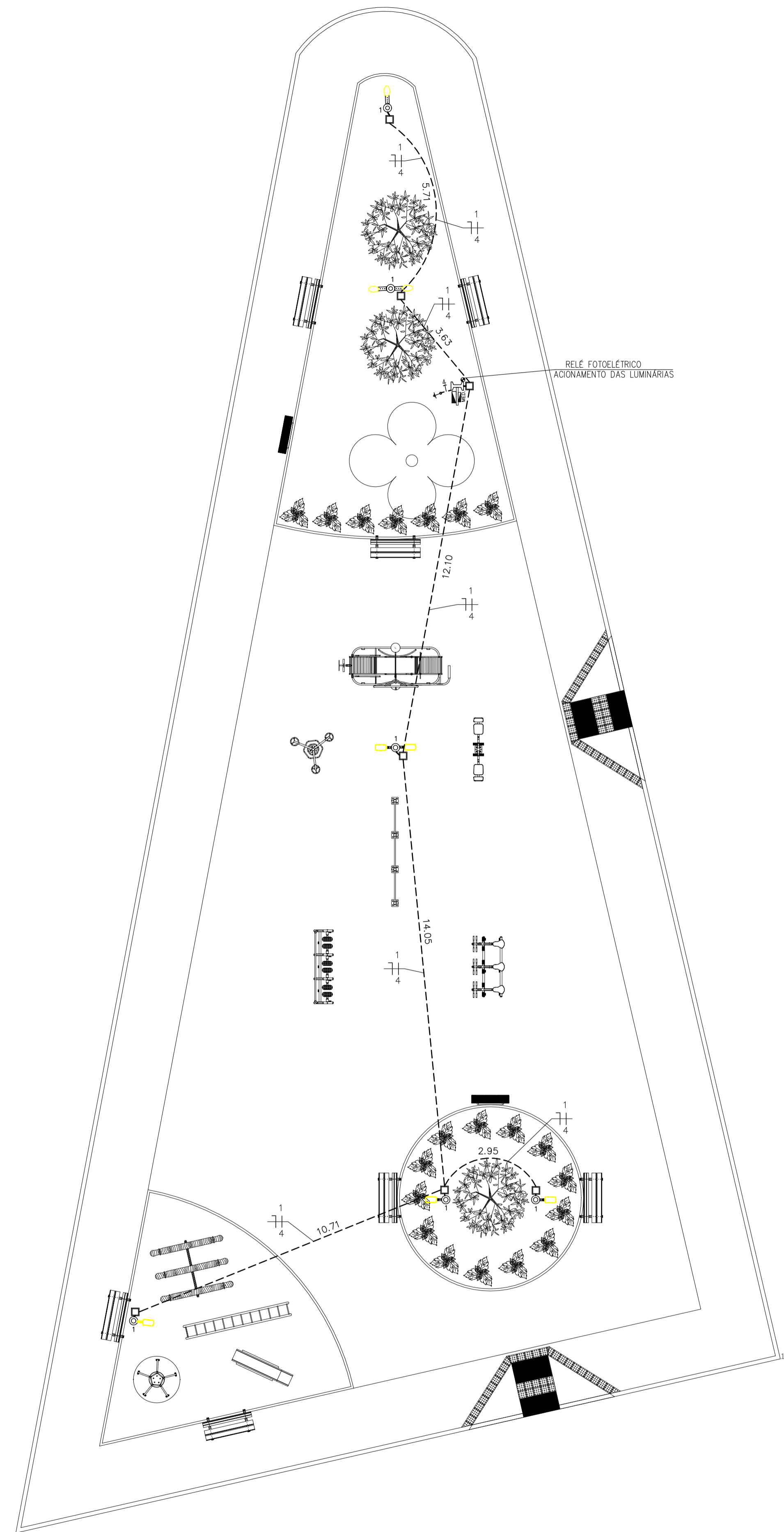


vista frontal  
escala 1/25

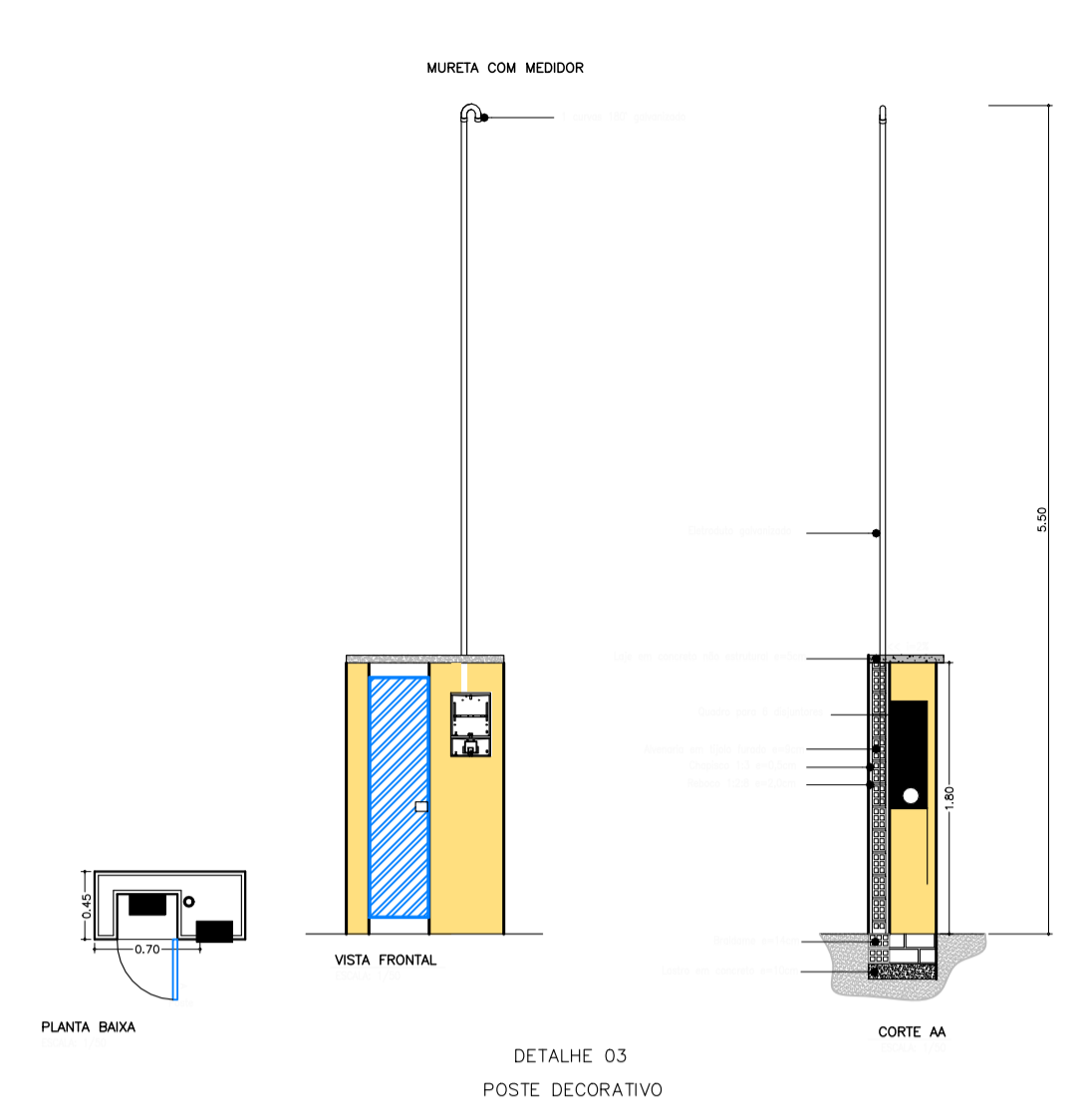


planta baixa  
escala 1/25

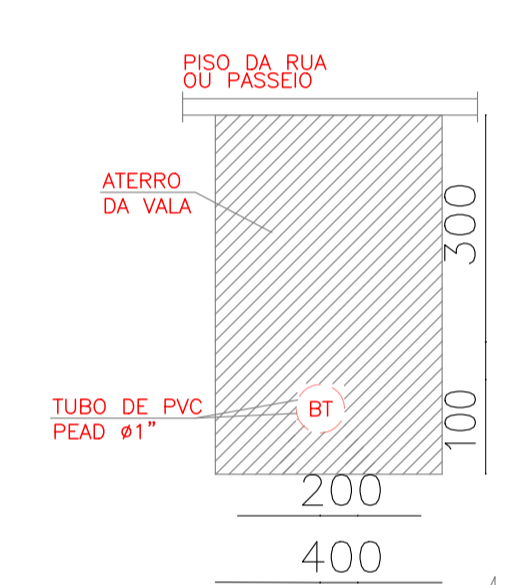
OBS: AS DIMENSÕES DO EQUIPAMENTO VARIAM DE ACORDO COM O FABRICANTE



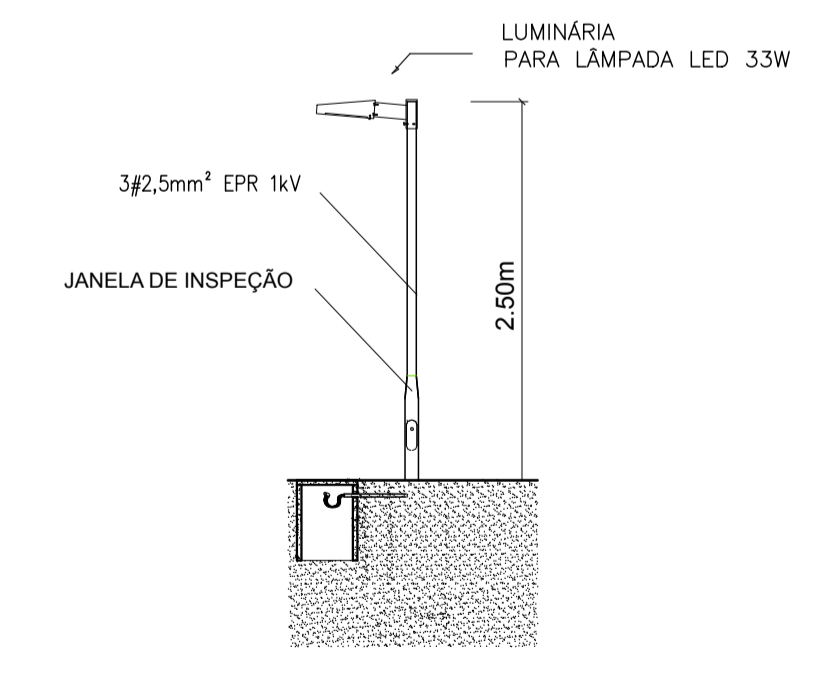
PLANTA BAIXA DE PAGINAÇÃO DE PISO E PAISAGISMO  
ESCALA: 1/100



DETALHE 03  
POSTE DECORATIVO



DETALHE DO ELETRODUTO NO PISO SEM ESCALA



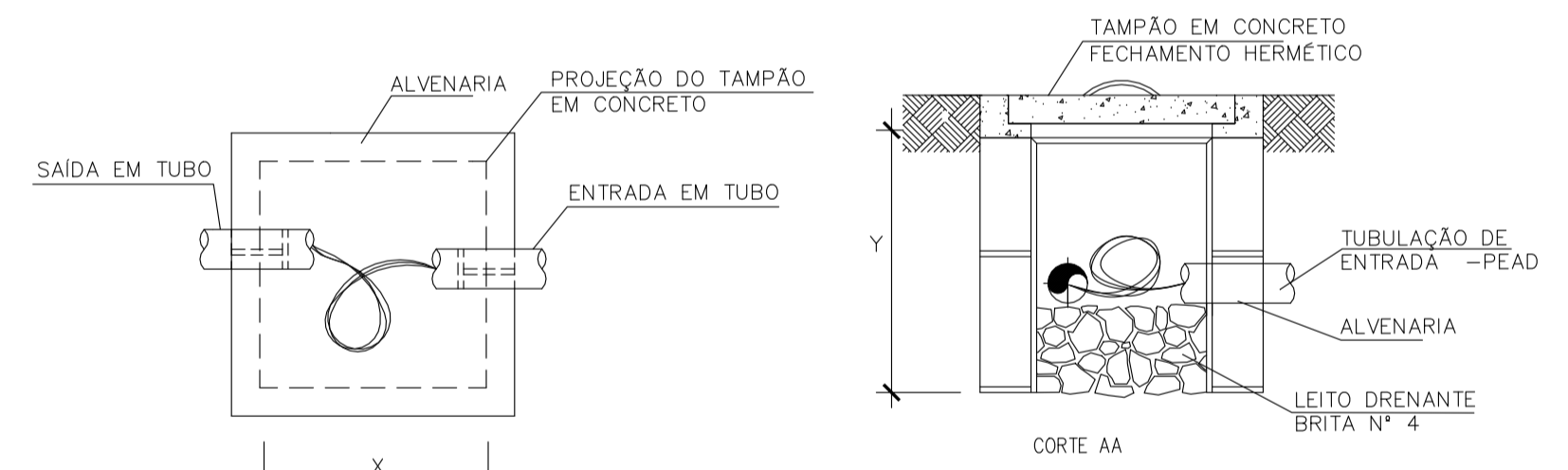
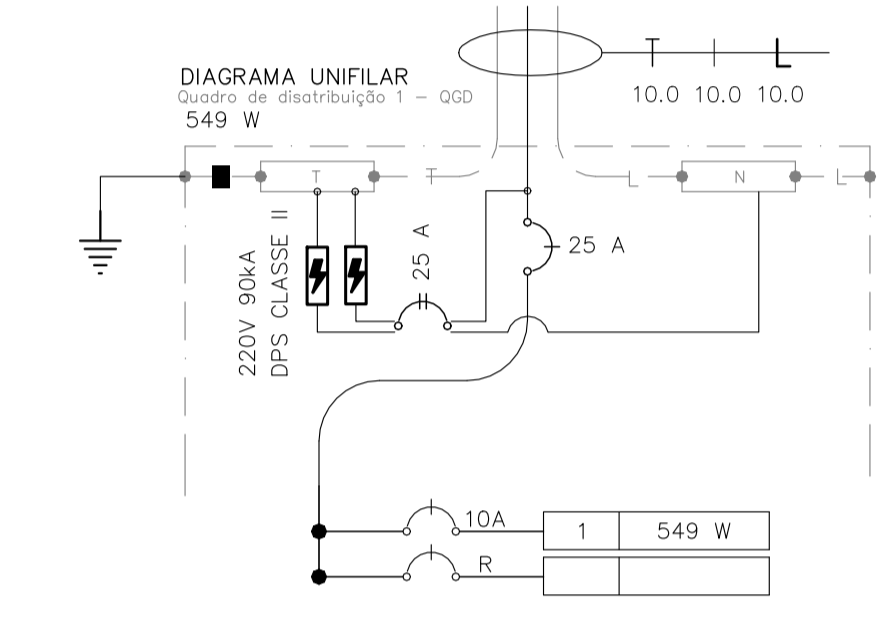
POSTE DECORATIVO

LEGENDA

- QUADRO DE DISTRIBUIÇÃO E QUADRO ABRIGO CONTR. DMX - EM MURETA(VER DETALHES)
- PONTALETE PARA ENTRADA DE ENERGIA
- QUADRO DE MEDIÇÃO INSTALADO EM POSTE AUXILIAR
- CONDUTORES: RETORNO, FASE, NEUTRO E TERRA
- POSTE DECORATIVO PARA JARDIM EM AÇO TUBULAR, H = 2,5m COM 1 LUMINÁRIA DE LED PARA ILUMINAÇÃO PÚBLICA, DE 33 W
- POSTE DECORATIVO PARA JARDIM EM AÇO TUBULAR, H = 2,5m COM 2 LUMINÁRIA DE LED PARA ILUMINAÇÃO PÚBLICA, DE 33 W
- POSTE DE AÇO GALVANIZADO CÔNICO CONTINO RETO, DIÂMETRO SUPERIOR DE 60MM, DIÂMETRO DA BASE 126MM, ALTURA TOTAL 7M, ENGASTE 1M E ALTURA ÚTIL 6M. LUMINÁRIA C/01 PÉTALA LED 90W-EFICIÊNCIA LUMINOSA 115LM/W MÍNIMO,
- POSTE DE AÇO GALVANIZADO CÔNICO CONTINO RETO, DIÂMETRO SUPERIOR DE 60MM, DIÂMETRO DA BASE 126MM, ALTURA TOTAL 7M, ENGASTE 1M E ALTURA ÚTIL 6M. LUMINÁRIA C/02 PÉTALAS LED 90W-EFICIÊNCIA LUMINOSA 115LM/W MÍNIMO,
- ELETRODUTO EMBUTIDO EM PISO
- ENTRADA DE ENERGIA AÉREA
- CAIXA DE CONCRETO DE PASSAGEM 40x40x40cm
- RELÉ FOTOELÉTRICO
- Haste de aterramento 5/8"x2,4m aço cobreado c/ conector cabo 4mm<sup>2</sup>
- Caixa de inspeção PVC Ø30cm no piso

NOTAS:

- 1) OBSERVAR RIGOROSAMENTE QUADRO DE CARGAS
- 2) BITOLA MÍNIMA DE CONDUTORES EMBUTIDO EM PISO: 4mm<sup>2</sup>
- 3) DIÂMETRO MÍNIMA DE ELETRODUTO EMBUTIDO EM PISO: 32mm
- 4) ESCAVAÇÃO DE VALA 40x40cm



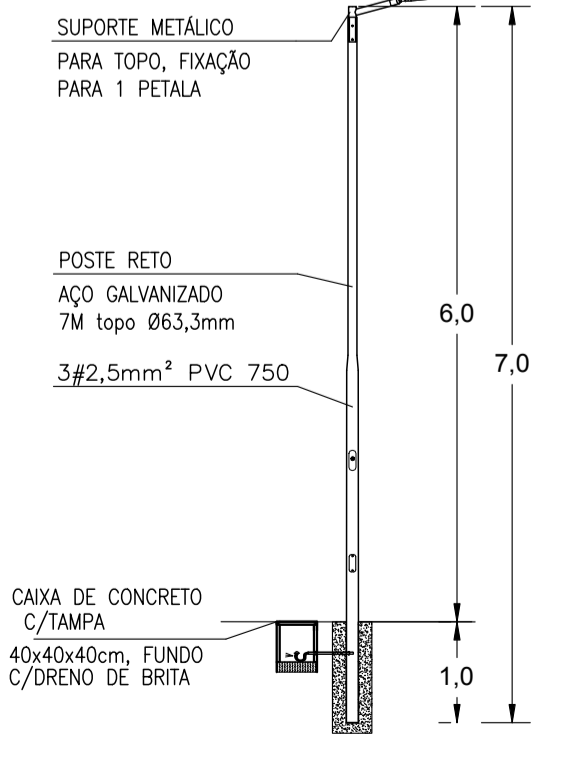
CAIXA DE PASS. SUBTERRÂNEA PISO

DIMENSÕES EM MILÍMETROS

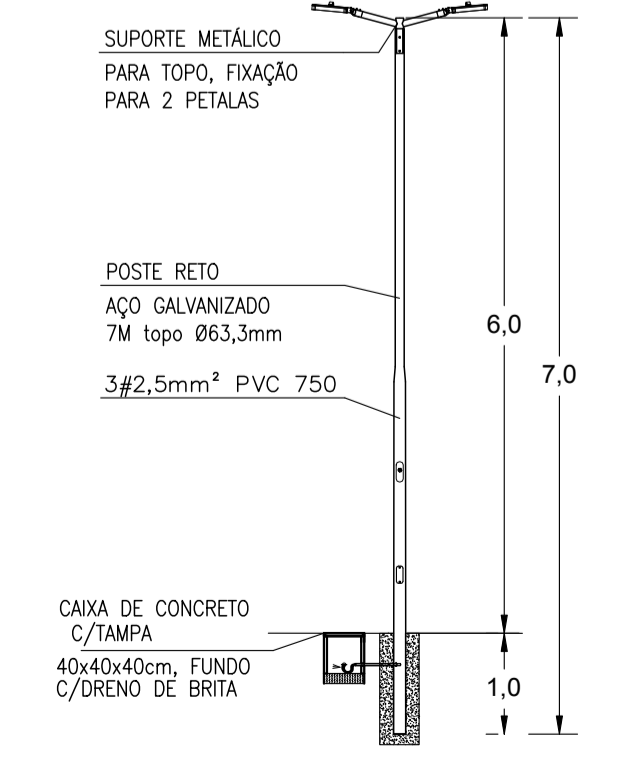
C	L	P
400	400	400

1xLuminária pública com modulo LED 90W eficiencia 115 lm/W. Corpo em aluminio injetado, difusor em vidro temperado e transparente. Driver integrado a luminária, tensão 220V/110V bivolt 60Hz, FP 0,92, encaixe do braço de Ø48,3 ou 60,3mm, IP 65 e IK09 Aacionamento por relé fotoelétrico 5A e ligação por cabo 3x2,5mm<sup>2</sup> PVC 750V

2xLuminárias pública com modulo LED 90W eficiencia 115 lm/W. Corpo em aluminio injetado, difusor em vidro temperado e transparente. Driver integrado a luminária, tensão 220V/110V bivolt 60Hz, FP 0,92, encaixe do braço de Ø48,3 ou 60,3mm, IP 65 e IK09 Aacionamento por relé fotoelétrico 5A e ligação por cabo 3x2,5mm<sup>2</sup> PVC 750V



DETALHE DE POSTE PARA 1 PETALA 90W S/ESC



DETALHE DE POSTE PARA 2 PETALAS 90W S/ESC

QUADRO DE DISTRIBUIÇÃO

Circuito	Descrição	Esquema	Método de inst.	Tensão (V)	Iluminação (W)		Pot. total. (VA)	Pot. total. (W)	FCT	FCA	In <sup>2</sup> (A)	Ip (A)	Seção (mm <sup>2</sup> )	Ic (A)	Icc (kA)	Disj (A)
					33	90										
1	ILUMINAÇÃO	F+N+T	D	220 V	3	5	597	549	1.00	1.00	2.73	2.73	4	32.0	10	25
TOTAL					3	5	597	549								

**Planacon** PLANEJAMENTO E ACESSORIA DE PROJETOS TÉCNICOS LTDA.

CLIENTE: PREFEITURA MUNICIPAL DE OEIRAS - PIAUÍ

PROJETO: CONSTRUÇÃO DE PRAÇA LOCALIDADE: QUEIROZ

DESENHO: PLANTA BAIXA DE COTAS E NÍVEIS E PLANTA BAIXA DE PAGINAÇÃO DE PISO E PAISAGISMO ESCALA: INDICADA

PROJETISTA: Estéfane Oliveira Nunes ENGENHEIRO CIVIL CREA Nº 31756 RN 1916831346 DADOS DE CAMPO: ELVIS DESENHO/CAD: IGOR NUNES

DATA: 2022 REV: 00 FORMATO: A1 PRANCHA Nº: ELE-01-01