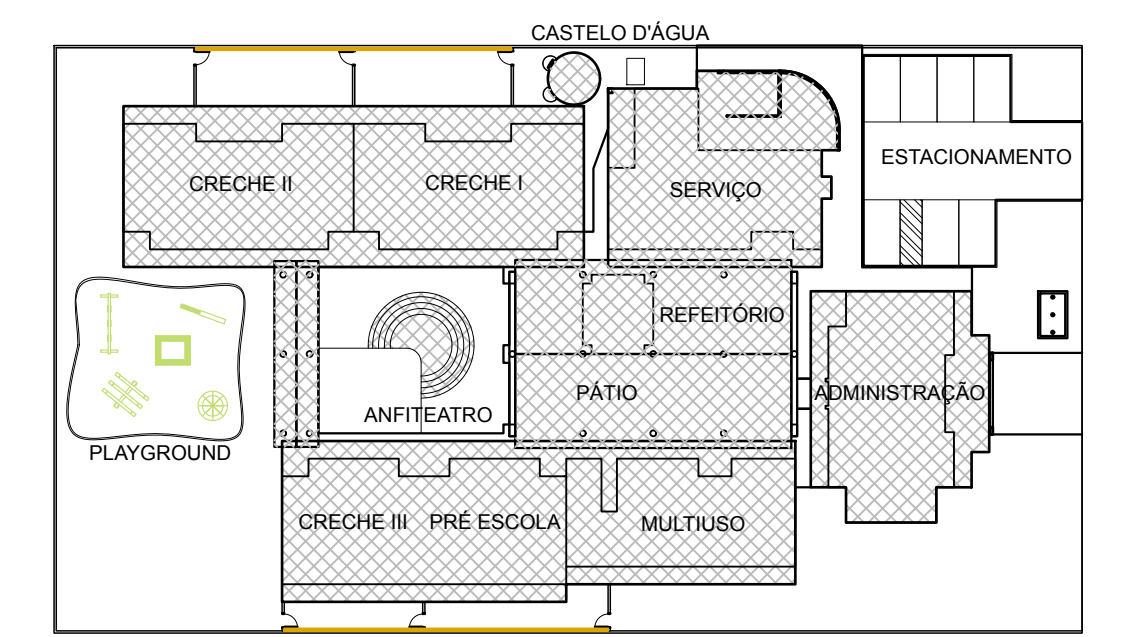


IMAGEM ILUSTRATIVA DA FACHADA PRINCIPAL (ENTRADA) SEM ESCALA

LEGENDA - SERVIÇOS EXTRAS

	PAVIMENTAÇÃO EM PISO INTERTRAVADO, COM BLOCO DE CONCRETO SEXTAVADO / HEXAGONAL, 20 X 20 CM, E = 10,0 CM (COR CINZA NATURAL) - A = 112,50 m ²
	MURETA EM ALVENARIA DE ELEVAÇÃO TIPO C CERÂMICO 6x6x14 CM (140X10X14 CM, CHAPISADO) REVESTIDO, C/ PINTURA EM TINTA ACRÍLICA, H= 0,80M, COM GRADIL EM AÇO GALVANIZADO 2000 X 2000 MM (A X L), FIO DE 4,30 MM (HORIZONTAL) E 5,10 MM (VERTICAL), MALHA 50 X 200 MM E REVESTIDO COM PVC, H= 40M, ALTURA ÚTIL DO CONJUNTO MURETA + GRADIL = 2,20 M (7" N° TOTAL DE PILARES DA MURETA = 08 UNID.)
	RAMPAS DE ACESSO EM PISO DE CONCRETO
	PORTÃO DE FERRO, DE ABRIR, 02 FOLHAS, TIPO GRADIL, 2,10 X 2,20 M, EM BARRA CHATA 3 CM X 1/4", COM GUARNIÇÕES - 01 UNID
	PORTÃO DE FERRO, DE CORRER, EM GRADIL, FIXO 6,30 X 2,20 M, EM BARRA DE FERRO CHATA 3 X 1/4" NA VERTICAL, ACABAMENTO NATURAL, COM TRILHOS E SOLDADAS - 01 UNID
	SISTEMA DE CERCA ELÉTRICA E CONCERTEIRA - ALTURA DE INSTALAÇÃO 2,20m (INSTALADO ENTORNO DO TERRENO)
	PINTURA DE SÍMBOLOS/TEXTOS COM TINTA ACRÍLICA (DEMARCAÇÃO DAS FAIXAS DAS VAGAS DO ESTACIONAMENTO)



CRONOLOGIA ESQUEMÁTICA ESCALA: 1:500

PLANTA BAIXA - PAV. TERREO ESCALA: 1:75

ESPECIFICAÇÕES - LOUÇAS E METAS
LOUÇAS COM REF. DECA-BRANCO GE-017 METAS CROMADAS

1.0 BANHEIROS

1.1 - PORTADORES DE NECESSIDADES ESPECIAIS:
1.1.1 - BANHA SANITÁRIA BRANCA, LINHA - VOQUE PLUS, COM ABERTURA FRONTAL, REF. P51 - DECA.
1.1.2 - LAVATÓRIO COM COLUNA SUSPensa, BRANCO, LINHA VOQUE PLUS, REF. L51 - CS 1-V- DECA.
1.1.3 - DUCHA CAROL, CLÁSSICA, BRANCA, LINHA - ALUARA, COM DESVIADOR, DECA.
1.1.4 - DUCHA-HIGIÊNICA, LINHA - IZY.
1.1.5 - TORNEIRA DE MESA, BICOLOR, LINHA - IZY, REF. C37-1195- DECA.
1.1.6 - VÁLVULA DE DESCARGA DN 40, LINHA HYDRADUO, REF. C114-2545 - DECA.
1.1.7 - TORNEIRA DE MESA, BICOLOR, LINHA - IZY, REF. C37-1195- DECA.
1.1.8 - VÁLVULA DE DESCARGA DN 40, LINHA HYDRADUO, REF. C114-2545 - DECA.
1.1.9 - TORNEIRA DE MESA, BICOLOR, LINHA - IZY, REF. C37-1195- DECA.
1.1.10 - TORNEIRA DE MESA, BICOLOR, LINHA - IZY, REF. C37-1195- DECA.

1.2 - BANHEIROS INFANTIL (BLOCO CRECHE II & III)
1.2.1 - BANHA SANITÁRIA, BRANCA, LINHA INFANTIL - CELITE.
1.2.2 - ASSENTO, BRANCO, LINHA INFANTIL - CELITE.
1.2.3 - TORNEIRA DE MESA, BICOLOR, LINHA - IZY, REF. C37-1178 - DECA.
1.2.4 - DUCHA CAROL, CLÁSSICA, BRANCA, LINHA - ALUARA, COM DESVIADOR.
1.2.5 - TORNEIRA DE PAREDE, LINHA IZY, REF. C37-1178 - DECA.
1.2.6 - VÁLVULA DE DESCARGA DN 40, LINHA HYDRADUO, REF. C114-2545 - DECA.

1.3 - BANHEIROS DE USO COLETIVO (BLOCO MULTISUO)
1.3.1 - BANHA SANITÁRIA, BRANCA, LINHA - VOQUE PLUS, REF. P5 - DECA.
1.3.2 - ASSENTO, BRANCO, LINHA VOQUE PLUS, REF. AP59 - DECA.
1.3.3 - CHUVEIRO LORENZETTI, CROMADO, LINHA TRADIÇÃO.
1.3.4 - TORNEIRA DE PAREDE, LINHA IZY, REF. C37-1178 - DECA.
1.3.5 - VÁLVULA DE DESCARGA DN 40, LINHA HYDRADUO, REF. C114-2545 - DECA.

1.4 - BANHEIROS (BLOCO ADMINISTRATIVO)
1.4.1 - BANHA SANITÁRIA, BRANCA, LINHA - VOQUE PLUS, REF. P5 - DECA.
1.4.2 - TORNEIRA DE PAREDE, LINHA IZY, REF. C37-1178 - DECA.
1.4.3 - CUBA OVAL DE EMBUTIR, BRANCA, REF. L37 - DECA.
1.4.4 - VÁLVULA DE DESCARGA DN 40, LINHA HYDRADUO, REF. C114-2545 - DECA.

1.5 - BANHEIROS DE SERVIÇO (BLOCO DE SERVIÇO)
1.5.1 - BANHA SANITÁRIA, BRANCA, LINHA - VOQUE PLUS, REF. P5 - DECA.
1.5.2 - ASSENTO, BRANCO, LINHA VOQUE PLUS, REF. AP59 - DECA.
1.5.3 - CHUVEIRO LORENZETTI, CROMADO, LINHA TRADIÇÃO.
1.5.4 - TORNEIRA DE PAREDE, LINHA IZY, REF. C37-1178 - DECA.
1.5.5 - VÁLVULA DE DESCARGA DN 40, LINHA HYDRADUO, REF. C114-2545 - DECA.

1.6 - COZINHA E LACTÁRIO
1.6.1 - CUBA REDONDA DE EMBUTIR, REF. L41 - DECA.
1.6.2 - TORNEIRA DE PAREDE, LINHA - IZY, REF. C37-1168 - DECA (BANCADAS DE PREPARO DE CARNES E VERDURAS).
1.6.3 - TORNEIRA DE BANCADAS, LINHA - IZY, REF. C37-1167 - DECA (BANCADAS DE PREPARO DE SUCOS).
1.6.4 - TORNEIRA ELÉTRICA, LINHA VERDETEL, LORENZETTI, 5000W.
1.6.5 - CUBA INOX, TRANSMONTADA, REF. 9420, 50x34x70cm (BANCADA DE PREPARO DAS CARNES, LAVAGEM DE FRUTOS E SALADA DE ATIVIDADES).
1.6.6 - CUBA INOX, TRANSMONTADA, REF. 4020, 40x34x70cm (LACTÁRIO/BANCADA DE PREPARO DE VERDURAS, SUCOS).
1.6.7 - CUBA INOX, TECNOCUBA, REF. 304, 62x54x53cm (PRÉ LAVAGEM DE HORTALIÇAS E DE PANELÕES).

1.7 - METAS E LOUÇAS - USO EXTERNO E GERAL
1.7.1 - TORNEIRA DE PAREDE, LINHA IZY, REF. C37-1152 DECA (TANQUES).
1.7.2 - TORNEIRA DE PAREDE, LINHA IZY, REF. C37-1153 DECA (JARDINS E SOLÁRIOS).
1.7.3 - TORNEIRA DE MESA, LINHA IZY, REF. C37-1169 DECA (SOLÁRIOS).
1.7.4 - ACABAMENTO DE REGISTRO, LINHA IZY, REF. C37 DECA.
1.7.5 - TANQUE DUPLO, TRANSMONTADA, REF. 8448, COM MANGUELA, ACABAMENTO BRILHOZE
1.7.6 - PAPELEIRA COM ROLETE PLÁSTICO, REF. A460 - DECA.

ESPECIFICAÇÕES - MATERIAS DE ACABAMENTO E CORES

PORTICOS
ADMINISTRAÇÃO:
MATERIAL CERÂMICA 10X10 P/3
COR: AMARELO
PÁTIO COBERTO:
MATERIAL CERÂMICA 10X10 P/3
COR: VERMELHO

ESQUADRIAS:
EM FERRO OU ALUMÍNIO
ACABAMENTO EM ESMALTE BRILHO AZUL MAR

ELEMENTOS METÁLICOS:
PORTES, CERCAS, TELAS, ELEMENTOS CIRCULARES DO CASTELO D'ÁGUA, ESMALTE BRILHO AZUL FRANÇA SOBRE FUNDO ZARÇÓ

MOLDURAS EXTERNAS DAS JANELAS NO BLOCO ADMINISTRAÇÃO
PINTURA ACRÍLICA SOBRE MASSA ACRÍLICA
COR: AZUL FRANÇA

COBOÇOS EM CONCRETO:
ADMINISTRAÇÃO: C/0R CONCRETO;
SOLÁRIOS E PAREDES DE FECHAMENTO: C/0R AMARELO;
PAREDES DE SERVIÇOS: VERMELHO.

TETOS:
PINTURA PVA BRANCO NEVO SOBRE MASSA CORRIDA PVA

PISOS:
- ESTACIONAMENTO, ENTORNO E FUNDO DO ANFITEATRO: BLOCOS INTERTRAVADOS DE CONCRETO
- PÁTIO COBERTO, PISO EM GRANITINA COM 17mm DE ALTURA, JUNTAS A CADA 1,00m
COR: CINZA COM DESEMPENHO CONFORME IMAGINAÇÃO DE PISOS.
- PISOS INTERNOS DOS BLOCOS: GRANITINA COM 17mm DE ALTURA, JUNTAS A CADA 1,00m
COR: CINZA
- PÁLCO DO ANFITEATRO CALÇADAS EXTERNAS, PISO EXTERNO DO BLOCO DE SERVIÇOS E RAMPAS DE ACESSO À ADMINISTRAÇÃO: CIMENTO DESEMPENADO.

PAREDES EXTERNAS:
CASTELO D'ÁGUA:
PINTURA ACRÍLICA AMARELA SOBRE REBOCO FINO.
- DEMÁIS PAREDES EXTERNAS:
BASE EM CERÂMICA 10X10 P/3 AZUL FRANÇA À ALTURA DE 90 CM DO PISO COM REJUNTE CINZA MÉDIO.
PINTURA ACRÍLICA SOBRE REBOCO DESEMPENADO FINO COR BRANCO GELO.
VERGAS SOBRESALENTES EM CONCRETO COM PINTURA ACRÍLICA VERMELHA.
ORTÓS E ACABAMENTO DAS TESTEIRAS DE CALHAS E PLATABANDAS EM CERÂMICA 10X10 AZUL FRANÇA.
RIFOS E ENGASTAMENTOS DE ORTÓS/PLATABANDAS, CALHAS E PAREDES COR: CONCRETO.
VOLANTE RETANGULAR DA FACHADA DE SERVIÇOS: CERÂMICA 10X10 AMARELA

OBIS: NO BLOCO DA ADMINISTRAÇÃO AS VERGAS SERÃO EMBITADAS NA ALVENARIA E RECEBERÃO O MESMO TRATAMENTO DAS PAREDES: PINTURA SOBRE REBOCO FINO.

PORTAS:
- BANHEIROS: ESMALTE AZUL MAR
- SALAS DE ATIVIDADES / CRECHES I, II E III, PRÉ-ESCOLA, MULTISUO, INFORMÁTICA: ESMALTE AMARELO COM BANCHETES EM AZUL FRANÇA E VIDROS EM VIDRO LAMINADO
- DEMÁIS POSTAS: ESMALTE PLATINA

ALZÁRES:
ESMALTE AZUL FRANÇA

PAREDES INTERNAS:
BANHEIROS:
BASE EM CERÂMICA 20X20 P/3 COR BRANCO GELO À ALTURA DE 1,70 DO PISO.
FODAMENTO DE 10 cm EM MADEIRA NATURAL, ACABAMENTO EM VERNIZ ACEITADO A 1,70m.
PINTURA ACRÍLICA ACEITADA COR VERDE ÁGUA SOBRE MASSA ACRÍLICA A 1,70m.

BLOCO DE SERVIÇOS:
CERÂMICA 20X20 BRANCO GELO P/3 DO PISO AO TETO
REJUNTE BRANCO GELO
- DEMÁIS BLOCOS (ADMINISTRAÇÃO, MULTISUO, PEDAGÓGICO):
BASE EM CERÂMICA 20X20 P/3 COR BRANCO GELO À ALTURA DE 1,10 DO PISO.
FODAMENTO DE 10 cm EM MADEIRA NATURAL, ACABAMENTO EM VERNIZ ACEITADO A 1,10m DO PISO.
PINTURA ACRÍLICA ACEITADA COR MARFIM SOBRE MASSA PVA PADRÃO FINE (ACABADA E A 1,10m).

PÁTIO COBERTO:
PILARES EM CONCRETO:
BASE COM ALTURA DE 2,0m, DIÂMETRO 0,40m;
PINTURA DA BASE: ACRÍLICA SOBRE MASSA ACRÍLICA AZUL FRANÇA À 1,10m
TOPO DA BASE: FLETE EM CERÂMICA 10X10 P/3 AMARELA ALTURA 1,10m
PINTURA ACRÍLICA SOBRE MASSA PVA PADRÃO FINE (COR BRANCO GELO ACIMA DA BASE E ATÉ A VIGA, VIGAS DE CONCRETO ANEXANTE)
RIPAS DA COBERTURA: EM MADEIRA NATURAL COM VERNIZ FOSCO

BARRAS DE APOIO, MAÇANETAS, DOBRADIÇAS, FERRAGENS EM GERAL: CROMADAS

VIDROS
CONFORME ESPECIFICADO NO CADERNO DE COMPONENTES

PRATELEIRAS, DIVISÓRIAS, BANCADAS:
GRANITO CINZA ANDORRINA

SOLEIRAS:
GRANITINA, NOS PISOS EM GRANITINA.
EM GRANTO NOS SINCRONIS DE TIPOS DIFERENTES DE PISO.
TAMPAS DAS CALHAS DE PISO.
PLACAS DE 40x60 CM EM CONCRETO APARENTE.

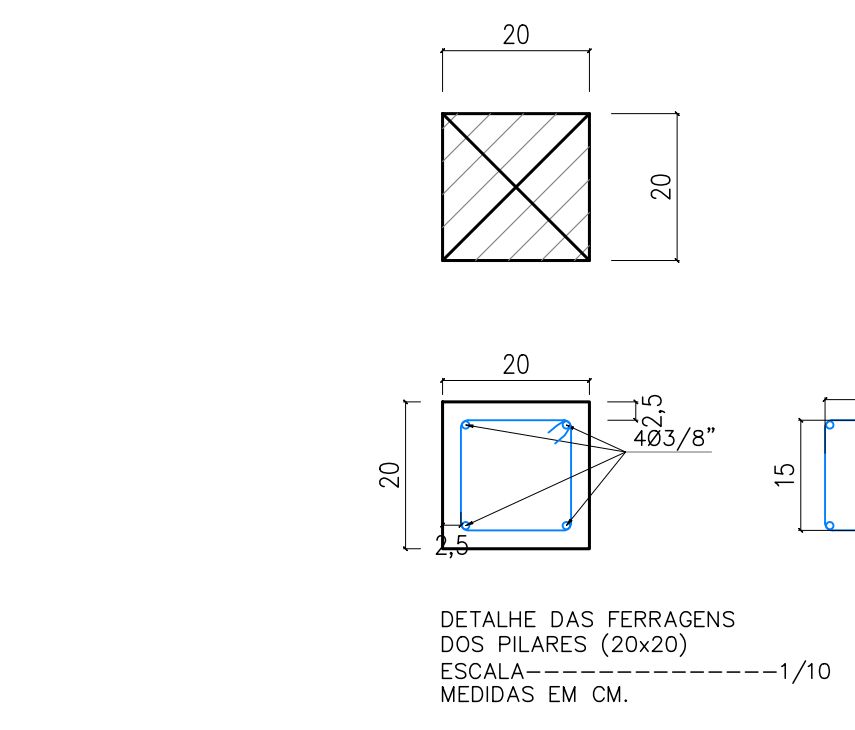
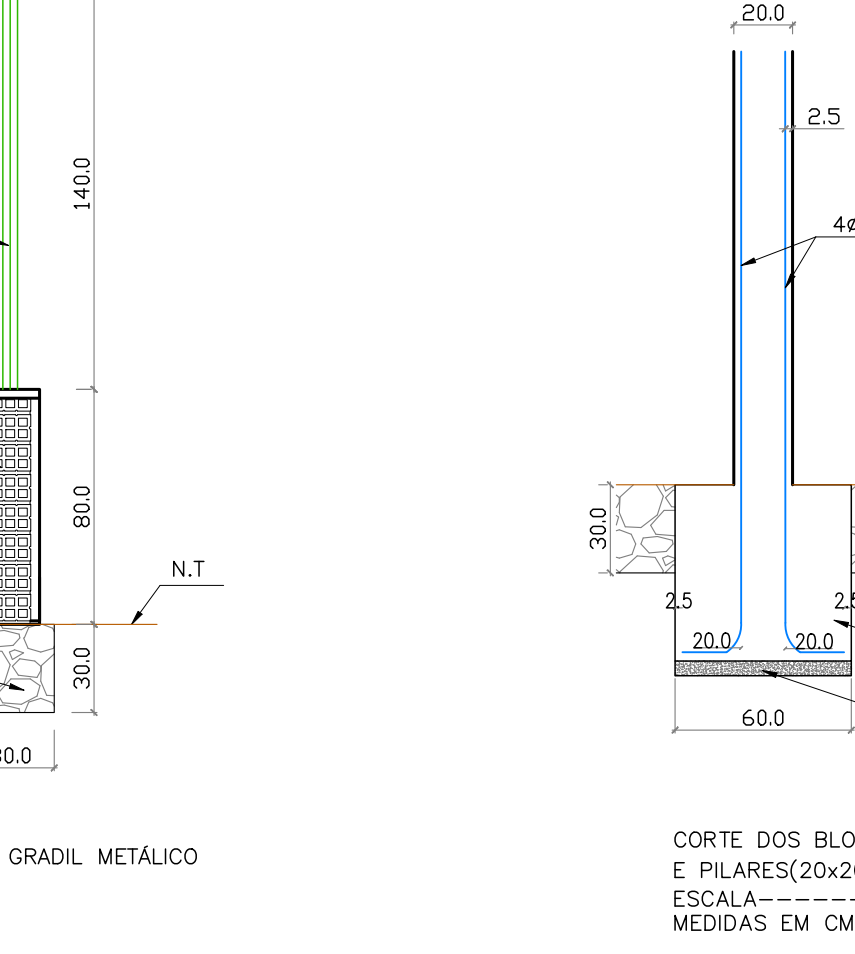
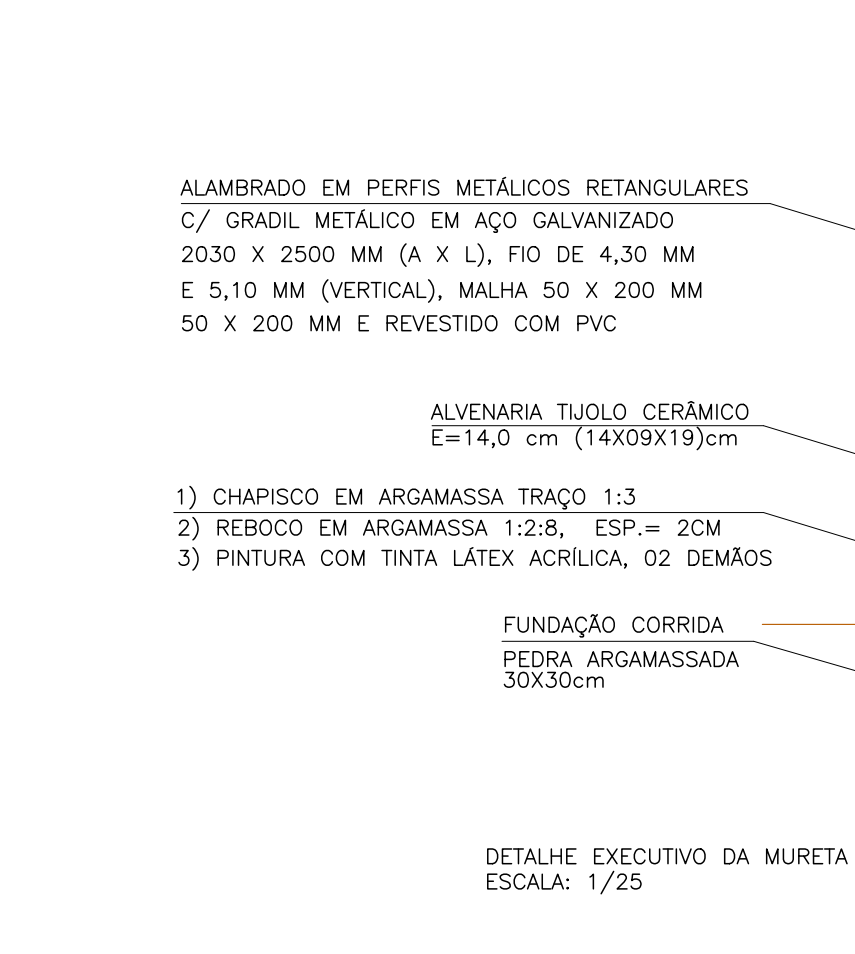
TELHAS:
COBERTURA COM TELHA DE BARRO COLMADA.
NO PÁTIO COBERTO COLOCAR 5% DE TELHA DE VIDRO (12x17) PARA ILUMINAÇÃO, CONFORME PLANTO DE COBERTURA.

REFERÊNCIA DE TONS: CATÁLOGO DE CORES CORAL CORAL

CORES:
AMARELO - 900
AZUL MAR - 163
AZUL FRANÇA - 172
VERMELHO - 360
BRANCO NEVO - 001
BRANCO GELO - 002
PLATINA - 016
CINZA MÉDIO - 051
CONCRETO - 000
MARFIM - 818

QUADRO DE ÁREAS

BLOCOS	ÁREA CONSTRUIDA (m ²)
ADMINISTRAÇÃO	140,75
SERVIÇO	164,56
CRECHE I	123,32
CRECHE II	123,32
CRECHE III	79,04
PRÉ-ESCOLA	79,04
MULTISUO	115,76
PÁTIO/REFEITÓRIO	207,36
ANFITEATRO	75,33
CASTELO D'ÁGUA	10,0
TOTAL CONSTRUIDO	1118,48



VERMELHA CONSULTORIA

VERMELHA CONSULTORIA LTDA

CLIENTE: PREFEITURA MUNICIPAL DE OIRAS (PI)

PROJETO: EXECUÇÃO DOS SERVIÇOS REMANESCENTES, RECUPERAÇÃO E IMPLANTAÇÃO RELATIVOS À CONSTRUÇÃO DA CRECHE ALTO CANELA - MODELO PADRÃO FINE PROFUNDIDADE - TIPO B

LOCALIDADE: OIRAS (PI)

FASE: PROJETO

INDICADORA: BAIRRO CANELA

DESENHO: PAVIMENTO TERREO/EXECUÇÃO DOS SERVIÇOS EXTRAS

ESCALA: INDICADA

DATA: 2022

DESENHADOR: [Assinatura]

PROJETA: [Assinatura]

Nº DO DESENHO: AR

PARADA Nº: 02/13 - ALTERADA