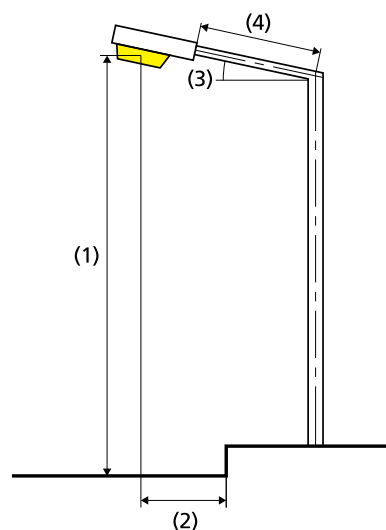
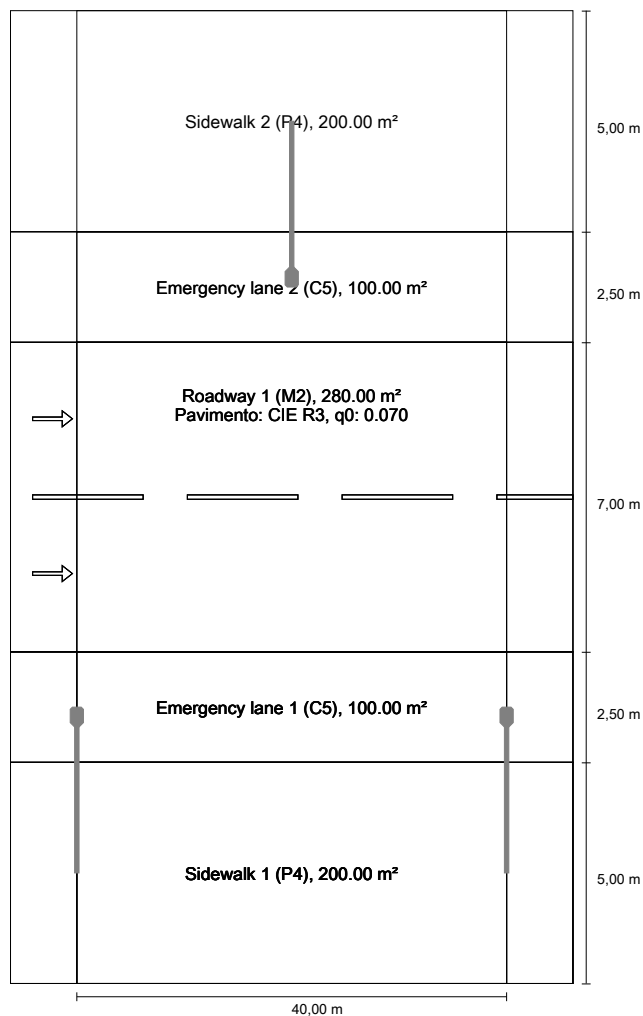


Street 1 em direcção EN 13201:2015

DIALux NATSXTGTFR2MR_DL130W105IA22S1-10C1GY9007



Lâmpada:	1x40 LEDS
Fluxo luminoso (luminária):	12101.19 lm
Fluxo luminoso (lâmpada):	12092.00 lm
Horas de operação	
4000 h:	100.0 %, 130.0 W
W/km:	6500.0
Distribuição:	bilateral alternadamente
Distância entre postes:	40.000 m
Inclinação de braço extensor (3):	10.0°
Comprimento braço extensor (4):	3.525 m
Altura do ponto de luz (1):	8.300 m
Pendor do ponto de luz (2):	-1.500 m

ULR:	0.00
ULOR:	0.00
Valor máximo da potência luminosa	
por 70°	909 cd/klm *
por 80°	323 cd/klm *
por 90°	16.4 cd/klm *

Classe de potência luminosa: /

Em todas as direcções que, em uma luminária correctamente instalada, formam o ângulo dado com as verticais inferiores.

* Luminous intensity values in [cd/klm] for calculating luminous intensity class refer to the output flux of the luminaire, according EN 13201:2015.

A distribuição cumpre a classe de índice de ofuscamento D.4

Resultados para os campos de avaliação

Factor de manutenção: 0.67

Sidewalk 2 (P4)

Em [lx] ≥ 5.00 ≤ 7.50	Emin [lx] ≥ 1.00
✓ 5.59	✓ 2.65

Emergency lane 2 (C5)

Em [lx] ≥ 7.50	Uo ≥ 0.40
✓ 14.67	✓ 0.56

Roadway 1 (M2)

Lm [cd/m ²] ≥ 1.50	Uo ≥ 0.40	UI ≥ 0.70	TI [%] ≤ 10	EIR
✓ 1.98	✓ 0.76	✓ 0.73	✓ 10	* 0.39

Emergency lane 1 (C5)

Em [lx] ≥ 7.50	Uo ≥ 0.40
✓ 14.67	✓ 0.56

Sidewalk 1 (P4)

Em [lx] ≥ 5.00 ≤ 7.50	Emin [lx] ≥ 1.00
✓ 5.59	✓ 2.65

* informativo, não faz parte da avaliação

Resultados para indicadores de eficiência energética

Indicador de Densidade de potência (Dp) 0.018 W/lxm²

Densidade de consumo de energia

Distribuição: NATSXTGTFR2MR_DL130W105IA22S1-10C1GY9007 (1040.0 kWh/yr) 1.2 kWh/m² yr