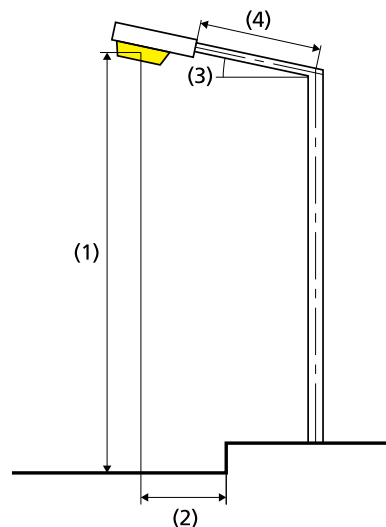
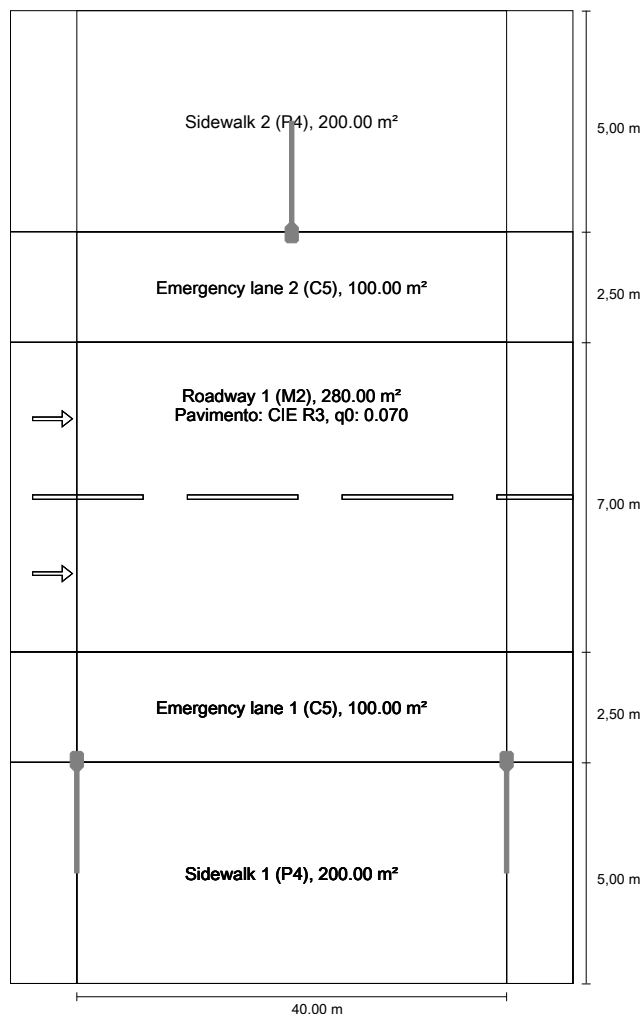


## Street 1 em direcção EN 13201:2015

## DIALux NATSXTGTFR2MR\_DL130W105IA22S1-10C1GY9007



Lâmpada:	1x40 LEDS
Fluxo luminoso (luminária):	12101.19 lm
Fluxo luminoso (lâmpada):	12092.00 lm
Horas de operação	
4000 h:	100.0 %, 130.0 W
W/km:	6500.0
Distribuição:	bilateral alternadamente
Distância entre postes:	40.000 m
Inclinação de braço extensor (3):	15.0°
Comprimento braço extensor (4):	2.544 m
Altura do ponto de luz (1):	8.700 m
Pendor do ponto de luz (2):	-2.500 m

ULR:	0.00
ULOR:	0.00
Valor máximo da potência luminosa	
por 70°	907 cd/klm *
por 80°	473 cd/klm *
por 90°	30.2 cd/klm *

Classe de potência luminosa: /

Em todas as direcções que, em uma luminária correctamente instalada, formam o ângulo dado com as verticais inferiores.

\* Luminous intensity values in [cd/klm] for calculating luminous intensity class refer to the output flux of the luminaire, according EN 13201:2015.

A distribuição cumpre a classe de índice de ofuscamento D.0

## Resultados para os campos de avaliação

Factor de manutenção: 0.67

## Sidewalk 2 (P4)

Em [lx] ≥ 5.00 ≤ 7.50	Emin [lx] ≥ 1.00
✓ 6.64	✓ 3.39

## Emergency lane 2 (C5)

Em [lx] ≥ 7.50	Uo ≥ 0.40
✓ 15.15	✓ 0.65

## Roadway 1 (M2)

Lm [cd/m <sup>2</sup> ] ≥ 1.50	Uo ≥ 0.40	UI ≥ 0.70	TI [%] ≤ 10	EIR
✓ 1.69	✓ 0.80	✓ 0.76	✓ 10	* 0.46

## Emergency lane 1 (C5)

Em [lx] ≥ 7.50	Uo ≥ 0.40
✓ 15.15	✓ 0.65

## Sidewalk 1 (P4)

Em [lx] ≥ 5.00 ≤ 7.50	Emin [lx] ≥ 1.00
✓ 6.64	✓ 3.39

\* informativo, não faz parte da avaliação

## Resultados para indicadores de eficiência energética

Indicador de Densidade de potência (Dp) 0.019 W/lxm<sup>2</sup>

Densidade de consumo de energia

Distribuição: NATSXTGTFR2MR\_DL130W105IA22S1-10C1GY9007 (1040.0 kWh/yr) 1.2 kWh/m<sup>2</sup> yr