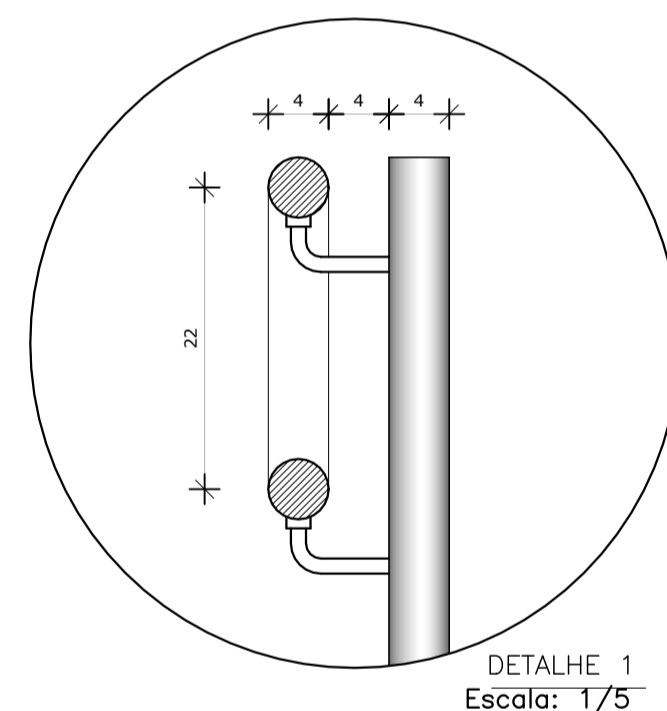
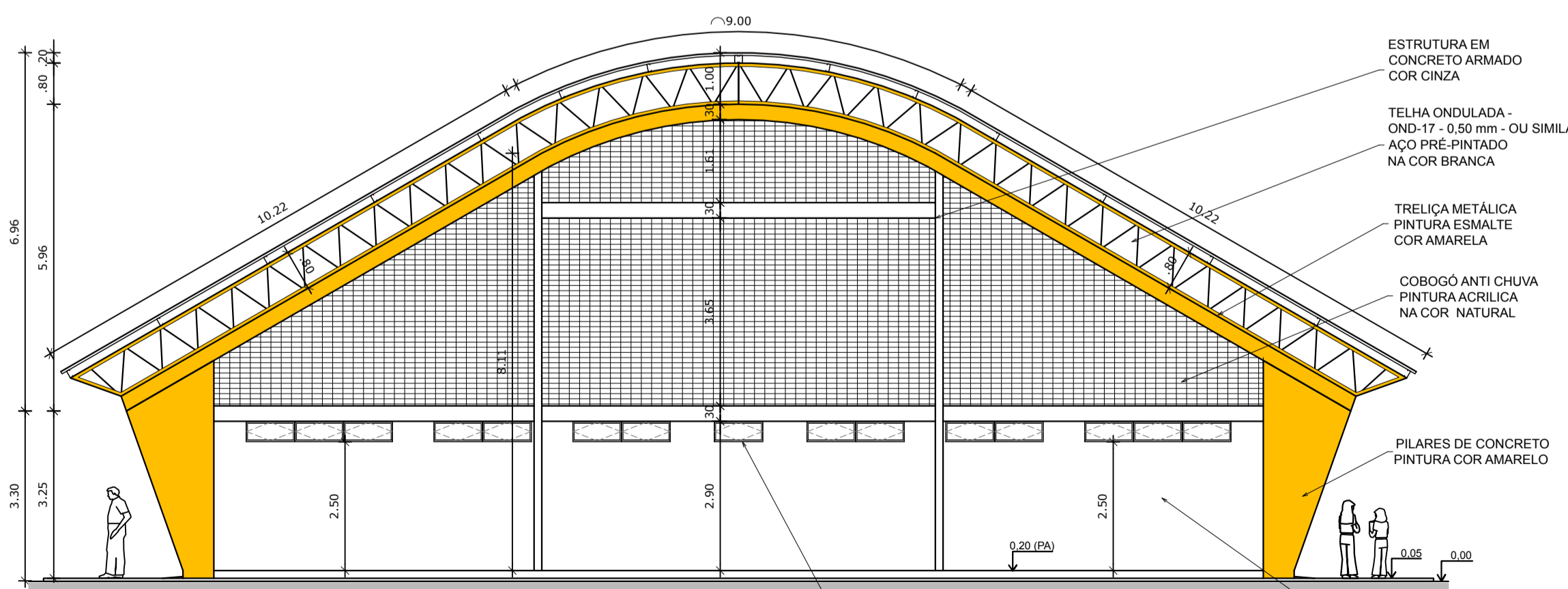
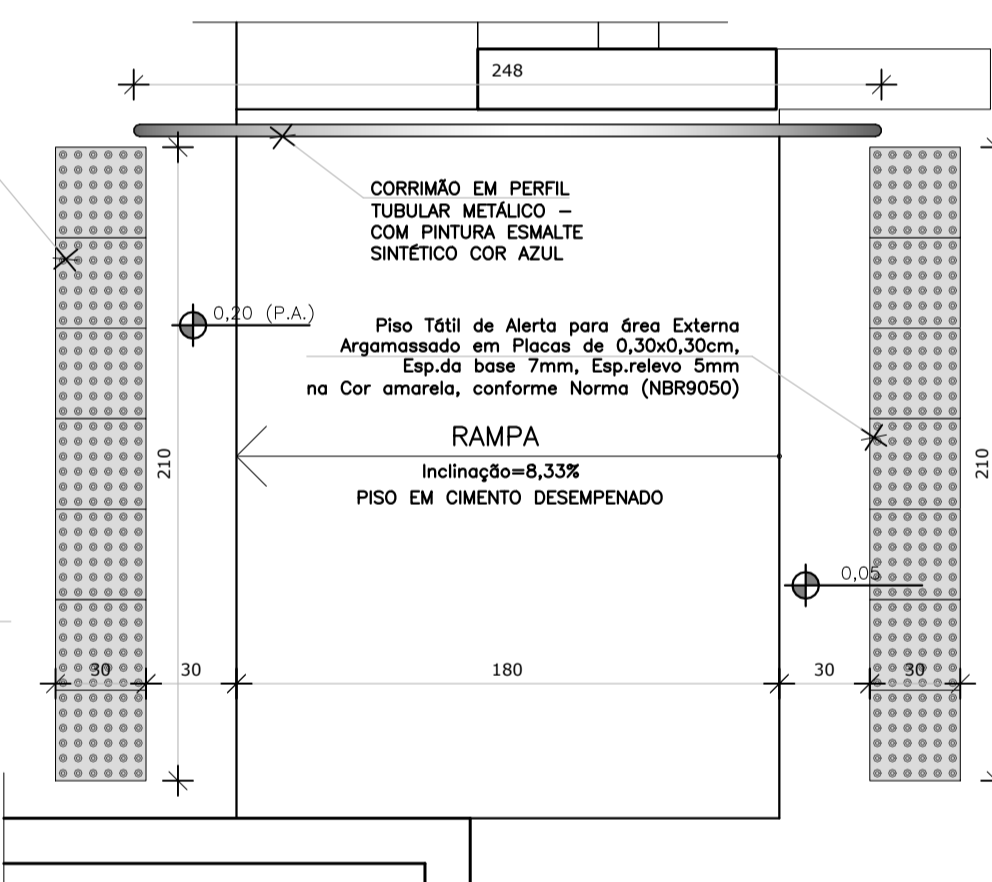
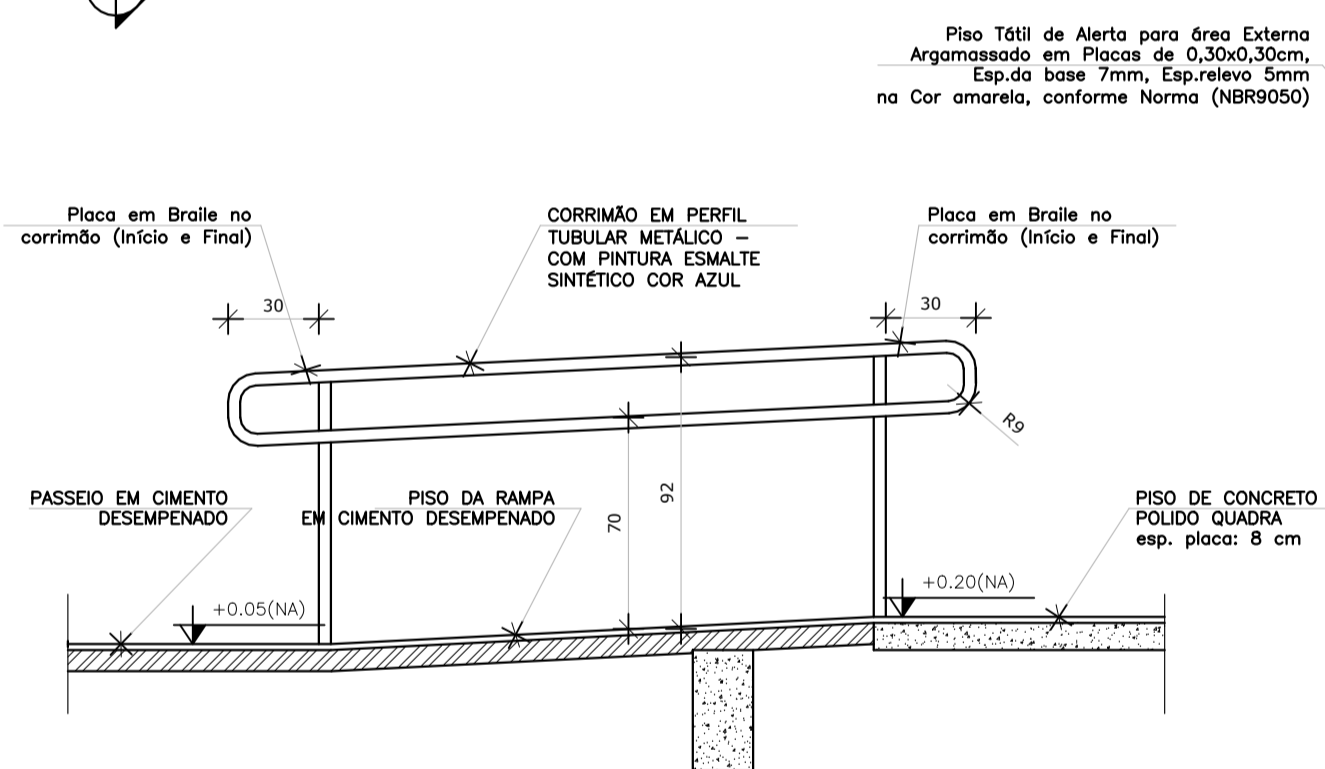


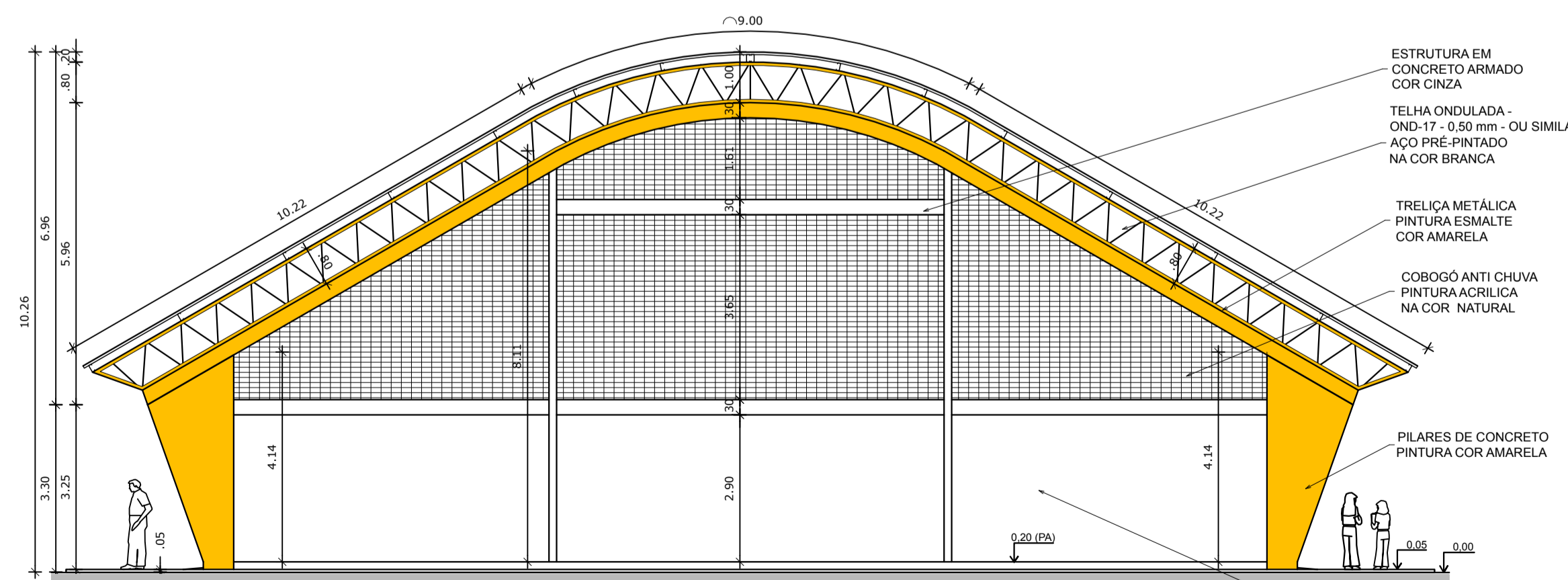
**PLANTA DE COBERTURA**  
ESCALA 1:125



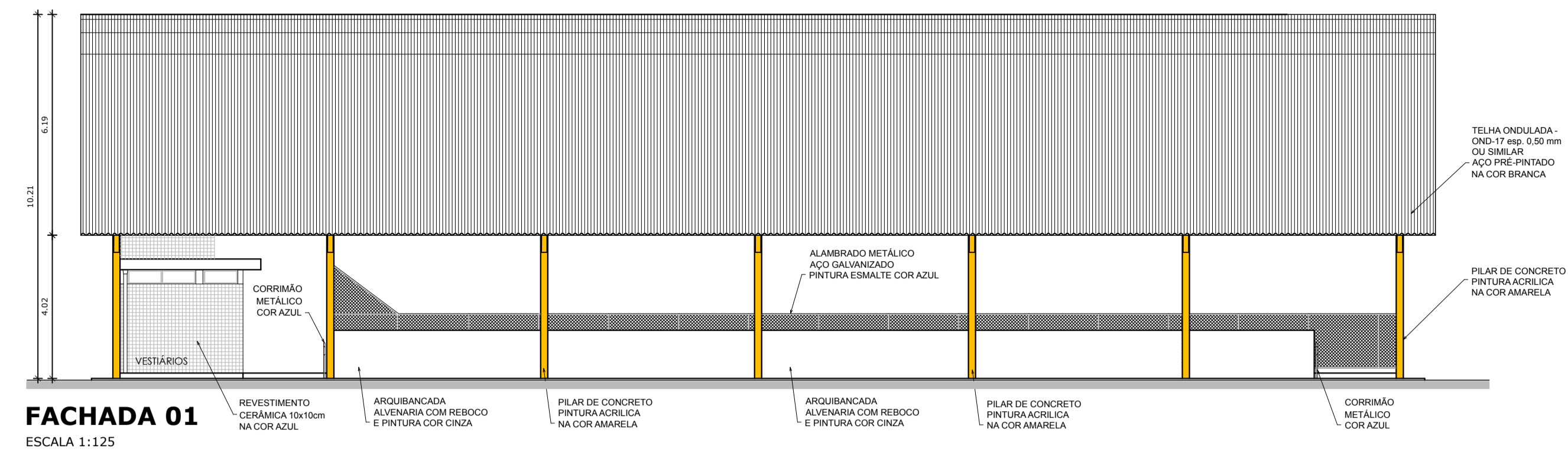
**DETALHE 1**  
Escala: 1/5



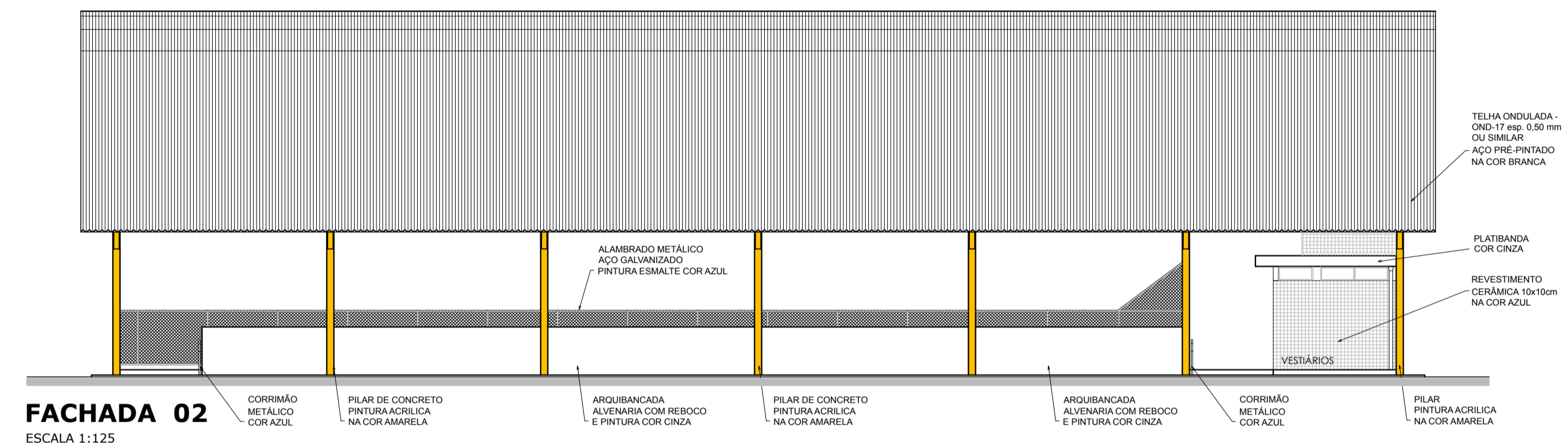
**FACHADA 03**  
ESCALA 1:100



**FACHADA 04**  
ESCALA 1:100



**FACHADA 01**  
ESCALA 1:125



**FACHADA 02**  
ESCALA 1:125

GOVERNO FEDERAL <b>BRASIL</b> Ministério da Educação PAIS RICO E PAIS SEM POBREZA		<b>FNDE</b> Fundo Nacional de Desenvolvimento da Educação	
<b>PROJETO PADRÃO - FNDE</b>			
MUNICÍPIO - UF:			
PROPRIETÁRIO:			
ENDEREÇO:			
PROPRIETÁRIO			
RESP. TÉCNICO			
DLFO		CREA	
		RA	
OBSERVAÇÕES:			
<b>QUADRA COBERTA COM VESTIÁRIO</b>			
<b>PROJETO ARQUITETÔNICO</b>			
COORDENAÇÃO CGEST - Coordenação Geral de Infraestrutura Educacional		QUADRA COBERTA PLANTA DE COBERTURA E FACHADAS	
ARQ		PRANCHA	
REVISÃO R.00 R.00 R.00		ESCALA 1/125 DATA EMISSÃO DEZEMBRO/2014	
FORMATO A1 (841 X 594)		02/05	