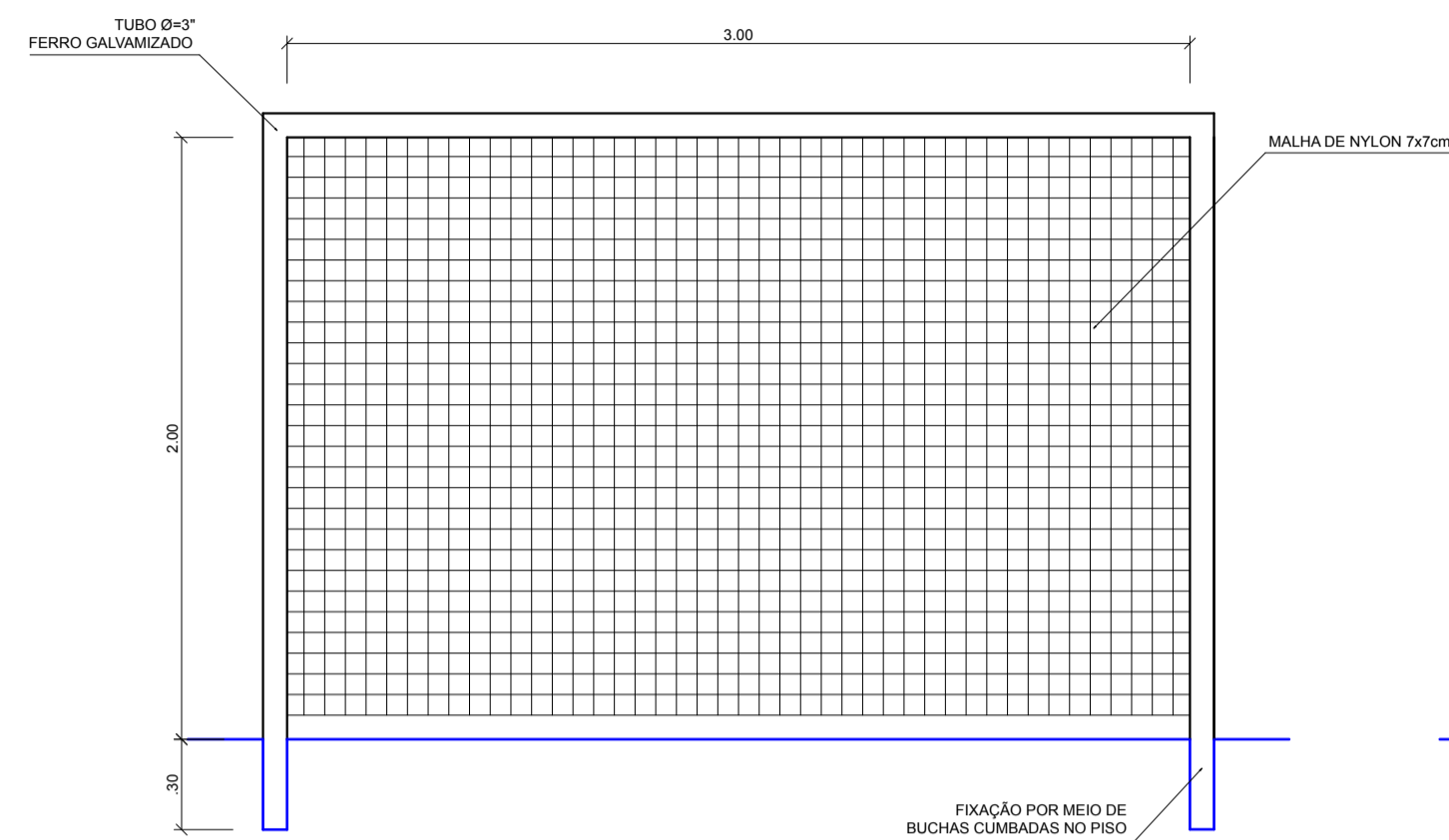
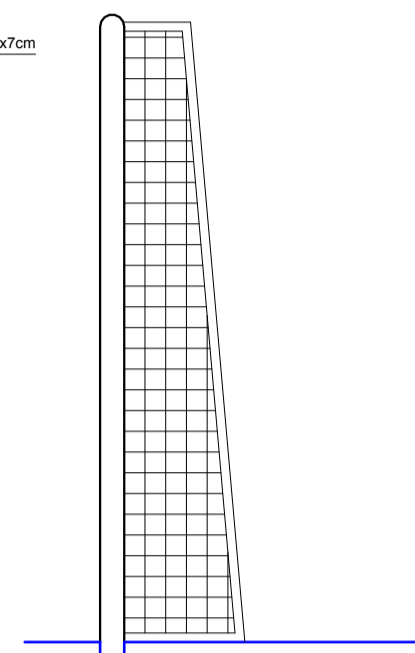


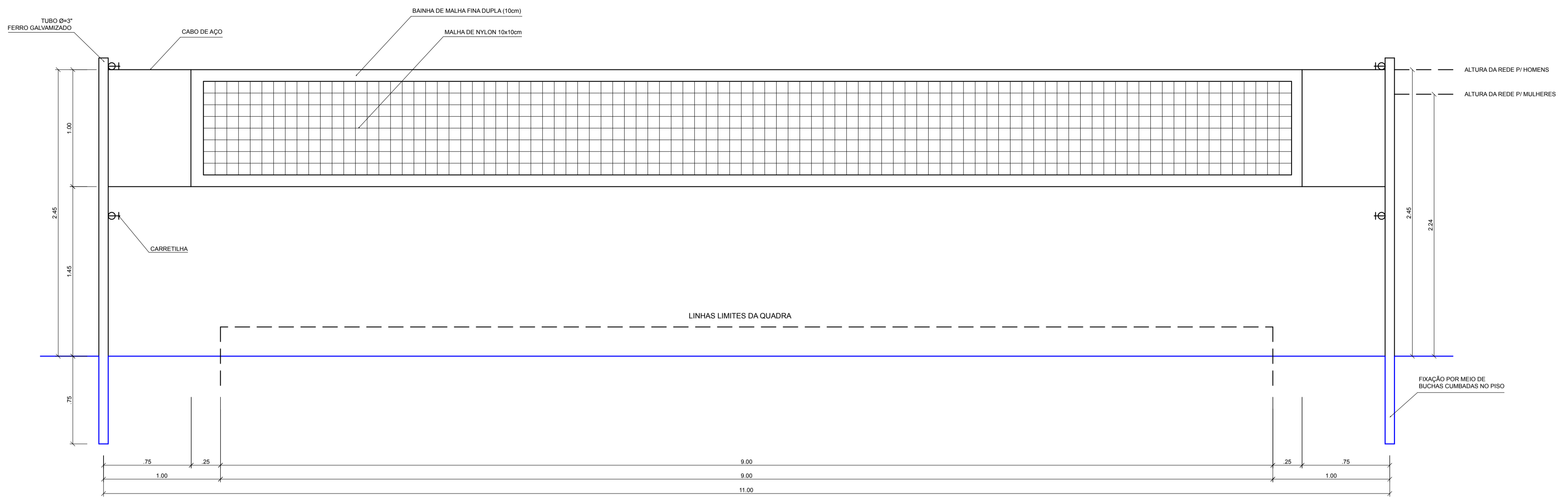
BALIZA FUTEBOL PLANTA
ESCALA 1:25



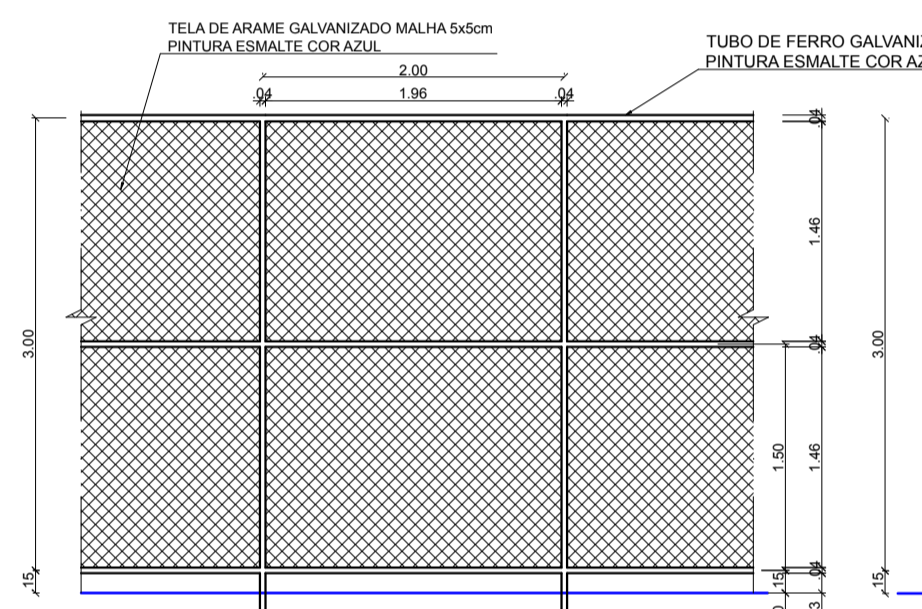
BALIZA FUTEBOL VISTA FRONTAL
ESCALA 1:25



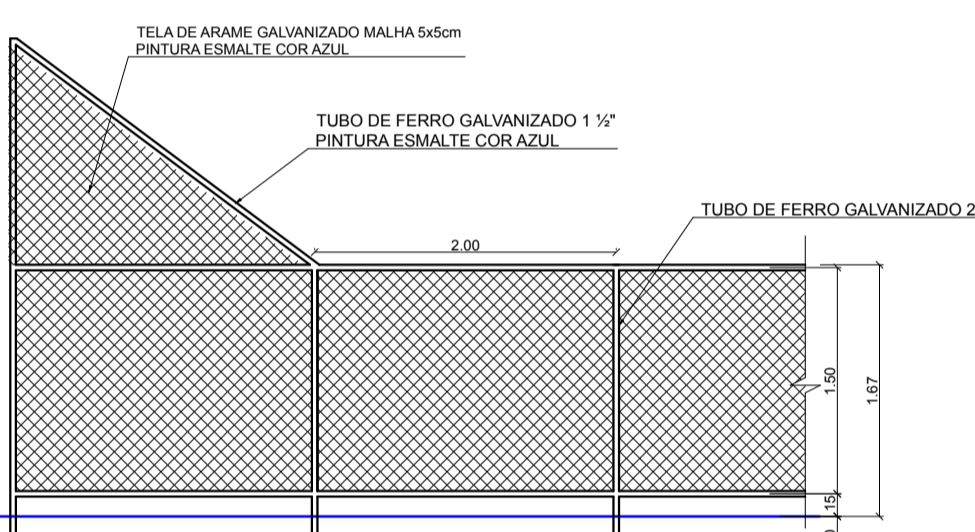
BALIZA FUTEBOL VISTA LATERAL
ESCALA 1:25



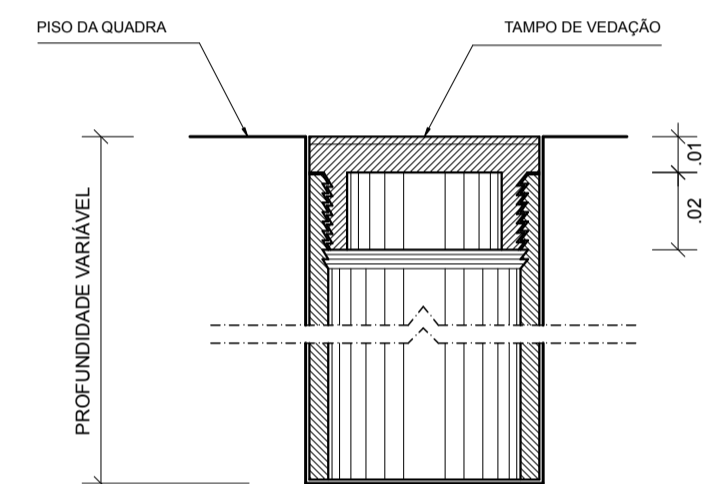
VISTA REDE DE VOLEIBOL
ESCALA 1:25



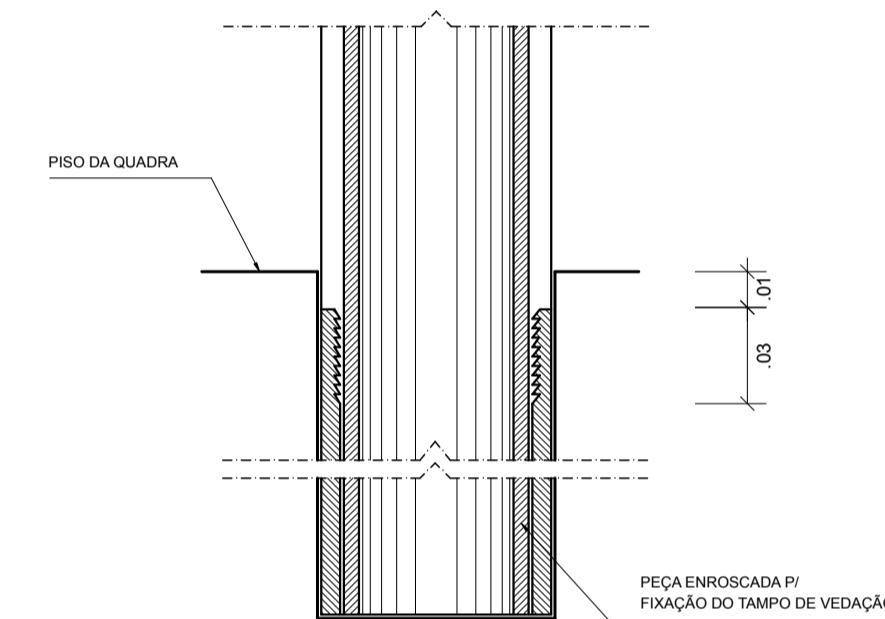
VISTA DO ALAMBRADO (FUNDOS)
ESCALA 1:50



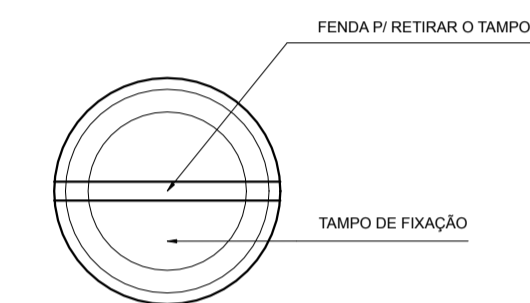
VISTA DO ALAMBRADO (LATERAL)
ESCALA 1:50



DETALHE D1 BUCHA C/ TAMPO
ESCALA 1:2



DETALHE D1 BUCHA C/ ELEMENTO
ESCALA 1:2



DETALHE D1 VISTA SUPERIOR
ESCALA 1:2

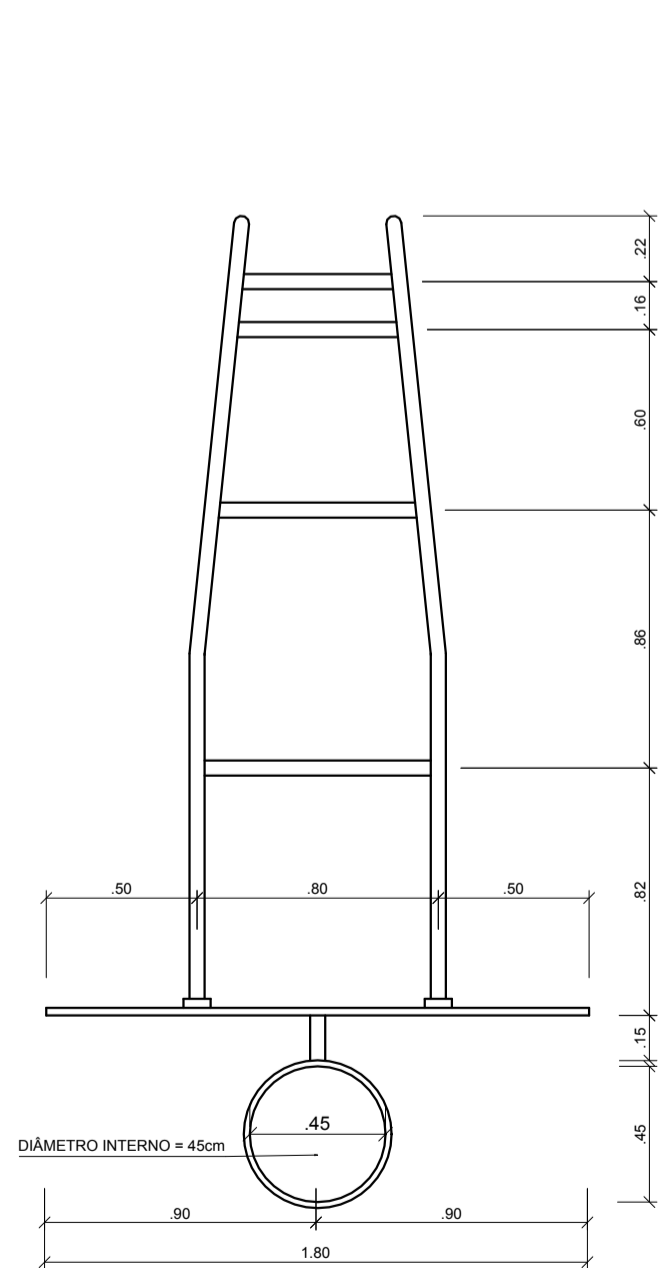


TABELA DE BASQUETEBOL VISTA SUPERIOR
ESCALA 1:25

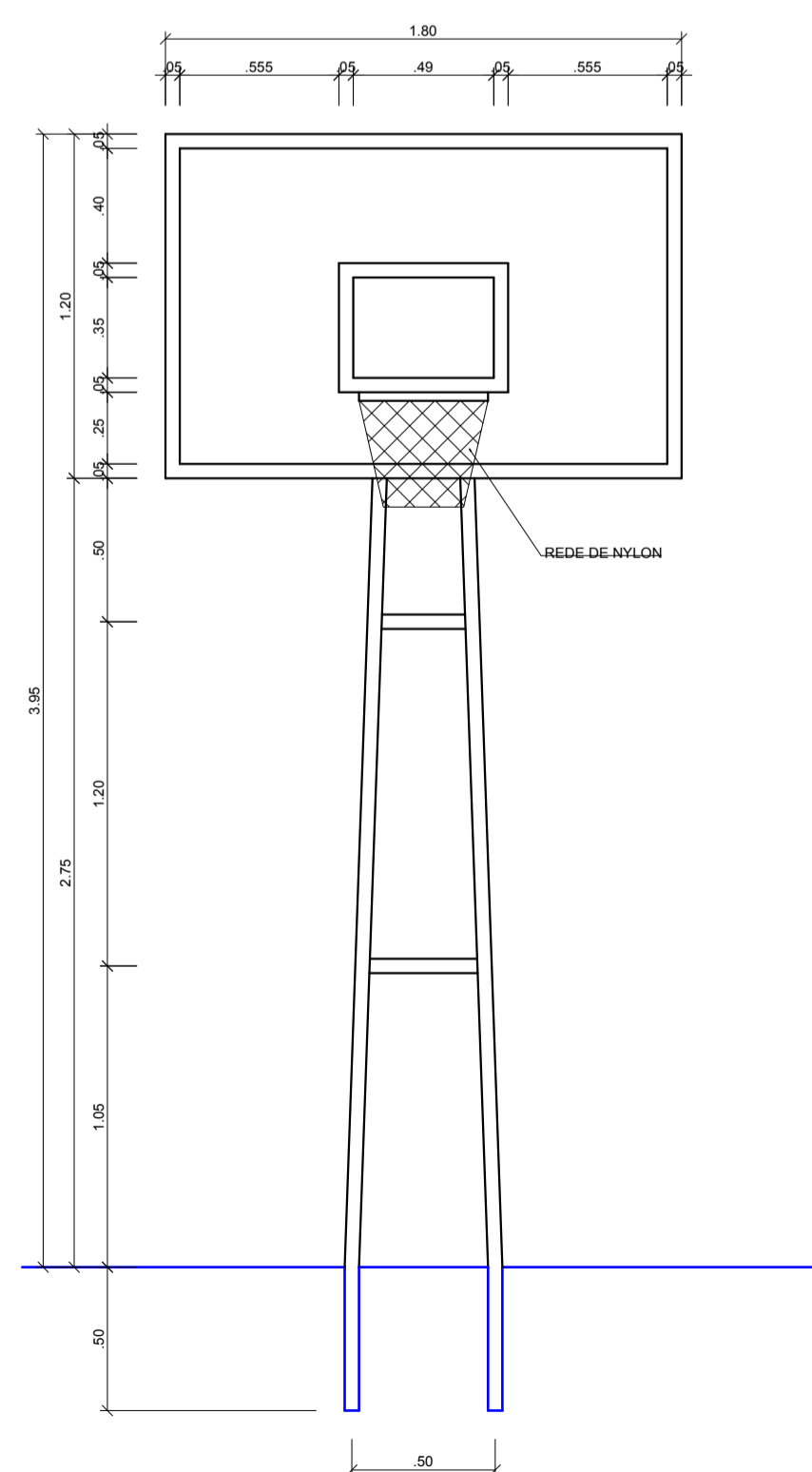


TABELA DE BASQUETEBOL VISTA FRONTAL
ESCALA 1:25

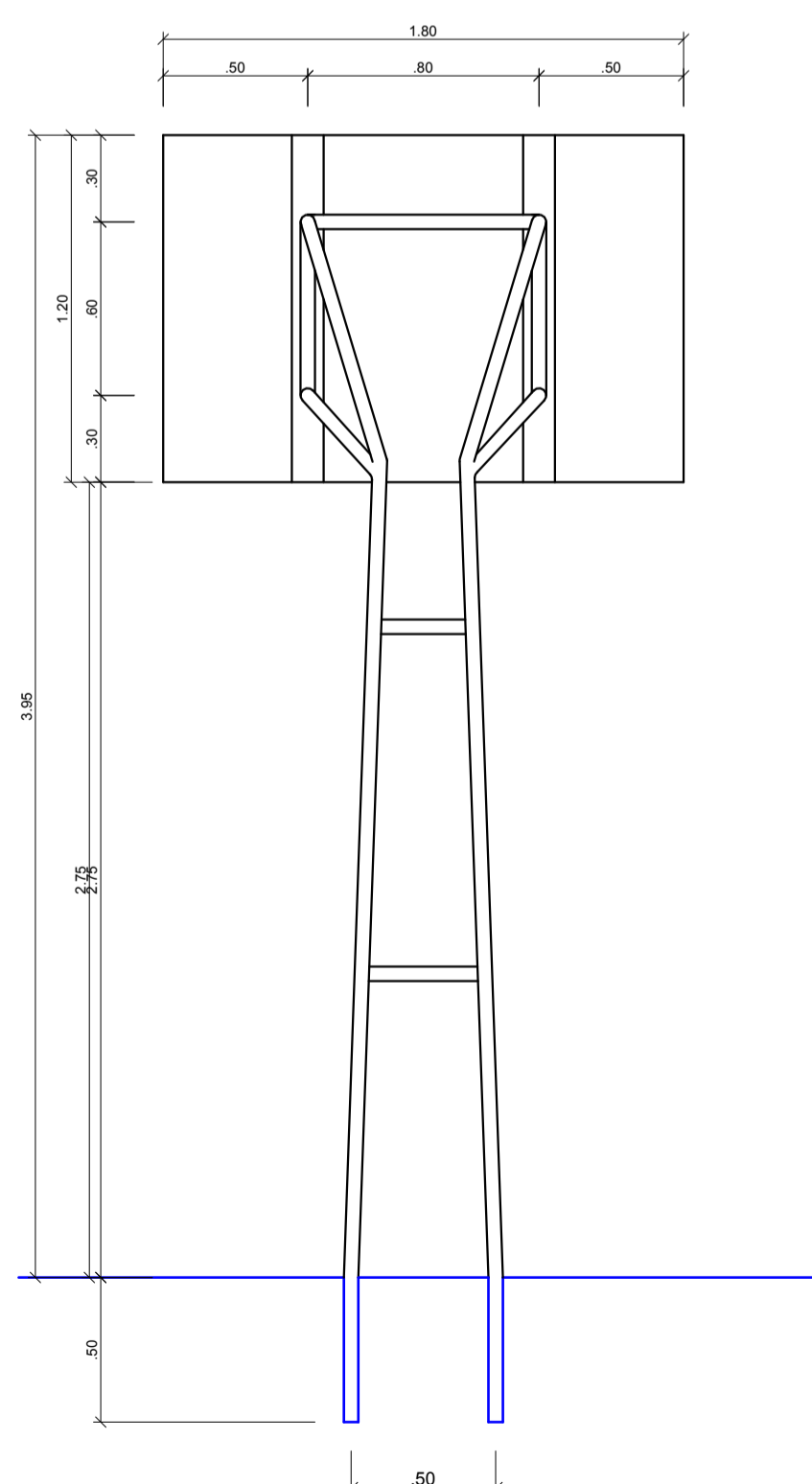


TABELA DE BASQUETEBOL VISTA POSTERIOR
ESCALA 1:25

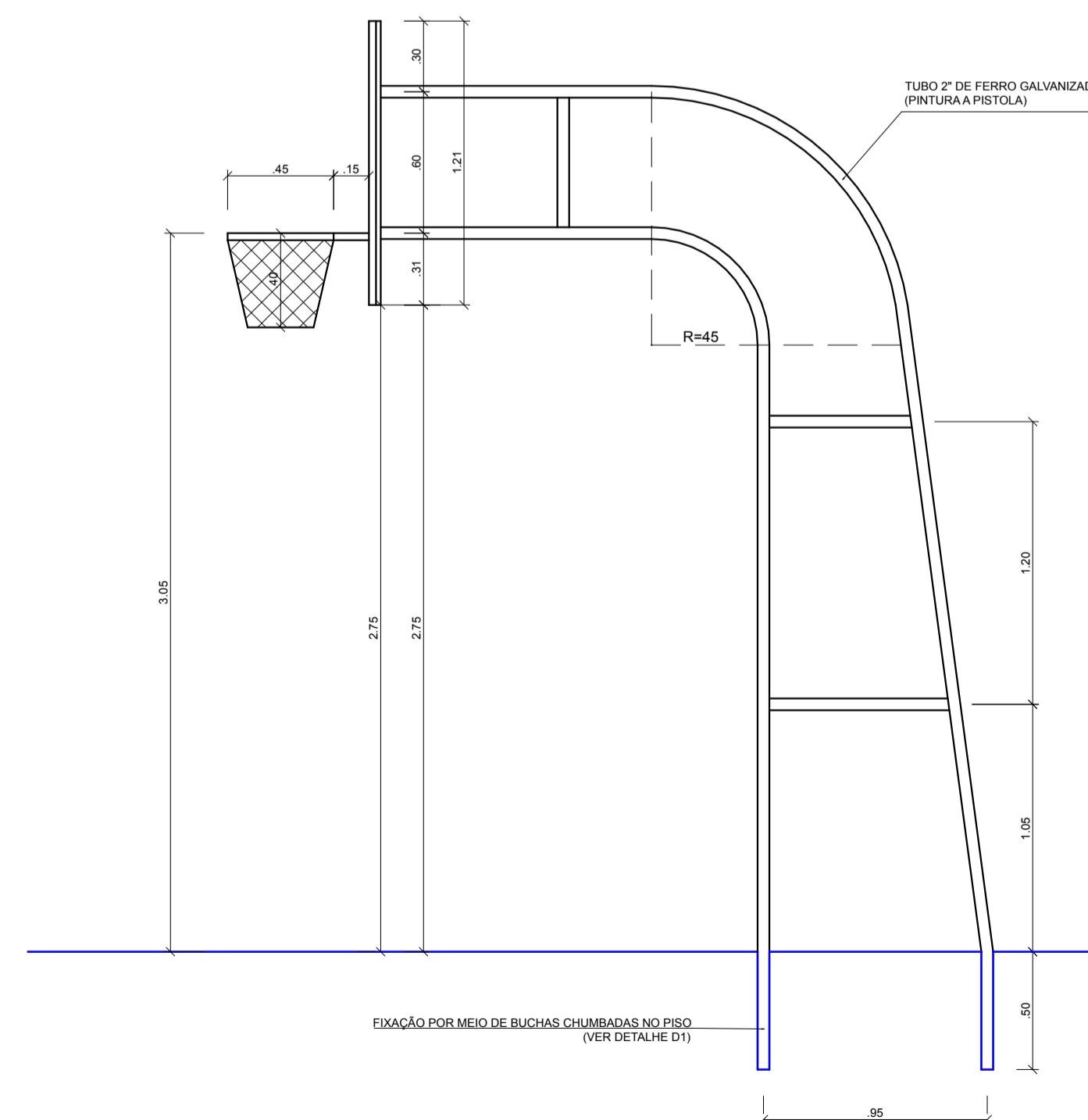
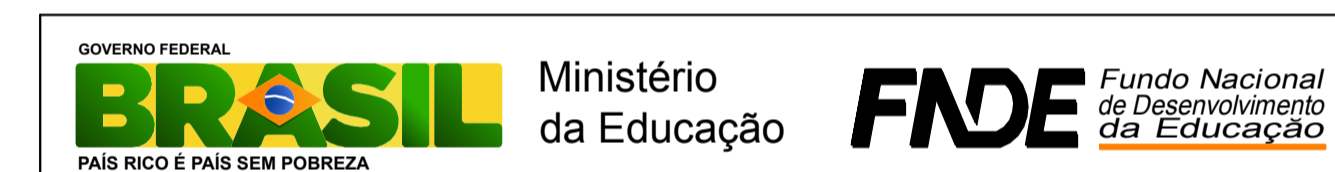


TABELA DE BASQUETEBOL VISTA LATERAL
ESCALA 1:25



PROJETO PADRÃO - FNDE

MUNICÍPIO – UF: _____
 PROPRIETÁRIO: _____
 ENDEREÇO: _____
 PROPRIETÁRIO: _____
 RESP. TÉCNICO: _____ CREA: _____

DLFO: _____ CREA: _____
 RA: _____

OBSERVAÇÕES: _____

QUADRA COBERTA COM VESTIÁRIO PROJETO ARQUITETÔNICO

COORDENAÇÃO CGEST - Coordenação Geral de Infraestrutura Educacional	QUADRA COBERTA DETALHES		PRANCHA ARQ 05/05
	REVISÃO R.00 R.00 R.00	ESCALA INDICADA DATA EMISSÃO DEZEMBRO/2014	
FORMATO A1 (841 X 594)			